

Автономная некоммерческая организация высшего образования
«Международная академия бизнеса и управления»

Департамент общегуманитарных и естественнонаучных дисциплин

УТВЕРЖДЕНО

Ректор

Международной академии бизнеса и
управления

Е.В. Добренькова

«21» марта 2024 г.

ОДОБРЕНО

Ученым советом

Международной академии бизнеса и
управления

(протокол от «14» марта 2024 г. № 5)

РАБОЧАЯ ПРОГРАММА
дисциплины

Б1.0.14 «МАТЕМАТИКА»

(наименование дисциплины)

Направление подготовки (специальность):

38.02.03 «Управление персоналом»

(шифр и наименование направления подготовки (специальности))

Направленность (профиль):

«Управление персоналом организации»

Уровень (квалификация (степень) выпускника):

Бакалавр

(бакалавриата, специалитета, магистратуры)

Набор 2024

Автор (ы)

В.А. Павлов, доцент, канд. ф-м.наук, доцент

(инициалы, фамилия, должность, ученая степень, ученое звание)

Ответственный за выпуск

Н.Ю. Марошина, руководитель департамента общегуманитарных и естественно-научных дисциплин, канд. псих. наук, доцент

Программа одобрена на заседании департамента общегуманитарных и естественно-научных дисциплин (протокол от 07.03.2024 № 5)

СОДЕРЖАНИЕ

1. Цель и задачи дисциплины.....	4
2. Планируемые результаты обучения.....	5
3. Место дисциплины в структуре образовательной программы.....	5
4. Объем дисциплины.....	5
5. Содержание дисциплины, структурированное по темам (разделам).....	6
6. Перечень учебно-методического обеспечения для самостоятельной работы обучающихся.....	20
7. Материалы оценивания результатов обучения по дисциплине.....	26
8. Перечень основной и дополнительной учебной литературы и иных источников.....	49
9. Материально-техническое обеспечение.....	52

1. ЦЕЛЬ И ЗАДАЧИ ДИСЦИПЛИНЫ

Дисциплина Б1.0.14 «Математика» включена в состав базовой части по направлению подготовки 38.02.03 «Управление персоналом», направленность: «Управление персоналом организации».

Цель: сформировать компетенции обучающегося в области линейной алгебры, аналитической геометрии, а также в области математического анализа, теории вероятности и статистики. Сформировать навыки построения и применения моделей, необходимых для изучения общенаучных, специальных дисциплин.

Задачи:

1. Рассмотреть историю развития математики, разделы современной математики и их приложения;
2. Развить логическое и алгоритмическое мышление обучающихся;
3. Показать особенности применения методов линейной алгебры и аналитической геометрии, математического анализа и моделирования;
4. Выработать первичные навыки математического исследования прикладных задач с использованием аппарата алгебры и геометрии (построение модели технического процесса или явления и решение задачи математическими методами);
5. Предоставить обучающимся возможности для формирования навыков в решении математических и исследовательских задач с доведением решения до приемлемого результата (формулы, числа, графика, качественные выводы).

2. ПЛАНИРУЕМЫЕ РЕЗУЛЬТАТЫ ОБУЧЕНИЯ

Процесс изучения дисциплины направлен на формирование результатов обучения, представленных в табл. 2.1.

Таблица 2.1

Результаты обучения, соотнесенные с общими результатами освоения образовательной программы

Код компетенции	Результаты освоения (наименование компетенции)	Код и наименование индикатора достижения	Перечень планируемых результатов обучения по дисциплине
УК-1	Способен осуществлять поиск, критический анализ и синтез информации, применять системный подход для решения поставленных задач	ИУК-1.1.Анализирует задачу, выделяя ее базовые составляющие. Определяет, интерпретирует и ранжирует информацию, требуемую для решения поставленной задачи	<p><u>Знать</u></p> <ul style="list-style-type: none"> - основные понятия (категории) и методы расчётов <p><u>Уметь:</u></p> <ul style="list-style-type: none"> - применять основные законы естественных дисциплин в профессиональной деятельности <p><u>Владеть:</u></p> <ul style="list-style-type: none"> - методами математического анализа и моделирования, теоретического и экспериментального исследования
		ИУК-1.3. При обработке информации отличает факты от мнений, интерпретаций, оценок, формирует собственные мнения и суждения, аргументирует свои выводы и точку зрения	<p><u>Знать:</u></p> <ul style="list-style-type: none"> - основные категории математического анализа: функция одной или многих переменных, предельное значение функции, производная, частная производная, дифференциал, операция неопределённого интеграла, определённый интеграл, дифференциальное уравнение, решение дифференциального уравнения, числовые и функциональные ряды; <p><u>Уметь:</u></p> <ul style="list-style-type: none"> использовать алгебраический аппарат для решения теоретических и прикладных задач в экономике; применять методы математического анализа для решения экономических задач, реализовать дифференциальные и интегральные операции, находить реше-

			<p>ния дифференциальных уравнений и исследовать их свойства;</p> <p><u>Владеть:</u></p> <p>Навыками решения типовых задачи линейной алгебры и геометрии; использования методов математического анализа к исследованию экономических процессов и доказательства утверждений в этой области; использования математического инструментария при решения типовых экономических и управленческих задач и работать со специальной математической литературой.</p>
--	--	--	--

3. МЕСТО ДИСЦИПЛИНЫ В СТРУКТУРЕ ОБРАЗОВАТЕЛЬНОЙ ПРОГРАММЫ

Дисциплина относится к базовой обязательной для изучения части. Дисциплина «Математика» изучается на 1 курсе в 1 и 2 семестрах по очной и очно-заочной формах обучения.

4. ОБЪЕМ ДИСЦИПЛИНЫ

Общая трудоемкость (объем) дисциплины составляет 216 часа (6 ЗЕТ) для всех форм обучения.

Таблица 4.1

Распределение объема дисциплины по видам работ
по очной форме обучения.

Виды работ	Всего часов	Часы по семестрам	
		1 семестр	2 семестр
Контактная (аудиторная) работа обучающихся с преподавателем	100	52	48
В том числе:			
Лекции (Л)	32	16	16
Практические занятия (ПЗ)	68	36	32
Самостоятельная работа обучающихся	76	54	22
Контроль самостоятельной работы (КСР)	4	2	2

			всего	всего				точной аттестации	
1	2	3	4	5	6	7	8	9	
1 СЕМЕСТР									
1	Элементы теории множеств и математической логики.	28	4	10		14	УК-1.1 УК-1.3	устный опрос, решение задач, тестирование, доклады	
2	Линейное пространство матриц. Элементы матричной алгебры.	28	4	10		14	УК-1.1 УК-1.3	устный опрос, решение задач, тестирование, доклады	
3	Линейное векторное пространство. Элементы векторной алгебры	28	4	8	2	14	УК-1.1 УК-1.3	устный опрос, решение задач, тестирование, доклады	
4	Аналитическая геометрия на плоскости и в пространстве	24	4	8		12	УК-1.1 УК-1.3	устный опрос, решение задач, тестирование, доклады	
			зачет						
	Итого в семестре	108	16	36	2	54			
2 семестр									
5	Функция одной и нескольких переменных. Алгебраические операции над функциями.	18	4	8	2	4	УК-1.1 УК-1.3	устный опрос, решение задач, тестирование, доклады	
6	Операция предела функции. Непрерывность функции. Операции дифференцирования функции. Производная и дифференциал функции.	18	4	8		6	УК-1.1 УК-1.3	устный опрос, решение задач, тестирование, доклады	

7	Операция неопределенного интегрирования. Неопределённый интеграл. Определённый интеграл	18	4	8		6	УК-1.1 УК-1.3	устный опрос, решение задач, тестирование, доклады
8	Обыкновенные дифференциальные уравнения первого порядка. Обыкновенные линейные дифференциальные уравнения второго порядка с постоянными коэффициентами	18	4	8		6	УК-1.1 УК-1.3	устный опрос, решение задач, тестирование, доклады
	Промежуточная аттестация Экзамен	36						
	Итого во втором семестре	108	16	32	2	22		
	Всего	216	32	68	4	76		

Таблица 5.2

Распределение учебного времени по темам и видам учебных занятий
(очно-заочная форма обучения)

№ п/п	Наименование раздела/темы	Общая трудоёмкость (ч)	Лекции (ч)		Контроль самостоятельной работы	Самостоятельная работа (ч)	Код индикатора достижения компетенций	Форма текущего контроля успеваемости, промежуточной аттестации
			всего	Практ. занятия (ч)				
1	2	3	4	5	6	7	8	9
1 СЕМЕСТР								
1	Элементы теории множеств и математической логики.	16	2	2		12	УК-1.1 ПКО-1.1	устный опрос, решение задач, тестирование, доклады
2	Линейное пространство матриц. Эlemen-	14		2		12	УК-1.1 ПКО-1.1	устный опрос,

	ты матричной алгебры.							решение задач, тестирование, доклады
3	Линейное векторное пространство. Элементы векторной алгебры	14	2	2		10	УК-1.1 ПКО-1.1	устный опрос, решение задач, тестирование, доклады
4	Аналитическая геометрия на плоскости и в пространстве	12		2		10	УК-1.1 ПКО-1.1	устный опрос, решение задач, тестирование, доклады
		зачет						
Итого в семестре		108	8	12	2	86		
2 семестр								
1	Функция одной и нескольких переменных. Алгебраические операции над функциями.	18	2	4		12	УК-1.1 ПКО-1.1	устный опрос, решение задач, тестирование, доклады
2	Операция предела функции. Непрерывность функции. Операции дифференцирования функции. Производная и дифференциал функции.	18	2	4		12	УК-1.1 ПКО-1.1	устный опрос, решение задач, тестирование, доклады
3	Операция неопределенного интегрирования. Неопределённый интеграл. Определённый интеграл	16	2	2		12	УК-1.1 ПКО-1.1	устный опрос, решение задач, тестирование, доклады
4	Обыкновенные дифференциальные уравнения первого порядка. Обыкновенные линейные дифференциальные уравнения второго порядка с постоянными коэффициентами	18	2	2	2	14	УК-1.1 ПКО-1.1	устный опрос, решение задач, тестирование, доклады
Промежуточная аттестация Экзамен		36						

	Итого во втором семестре	108	8	12	2	50		
	Всего	216	16	24	4	136		

5.2. Содержание дисциплины и рекомендации по изучению тем

Тема 1. Элементы теории множеств и математической логики.

Понятие множества как первичной категории математики. Подмножества. Пустое множество. Универсальное множество. Отношение между множествами: вложение, равенство. Основные бинарные и унарные операции над множествами: объединение, пересечение, дополнение, разность, симметричная разность, декартово произведение. Основные свойства операций над множествами. Свойство двойственности множественных операций. Законы де Моргана. Геометрическая интерпретация операций над множествами: диаграммы Эйлера-Венна. Отношение на множествах. Отношение эквивалентности, строгого и нестрогого порядка, толерантности. Теорема о факторизации множеств отношением эквивалентности. Иерархия числовых бесконечных множеств N , Z , Q , R , C . Числовая прямая. Абсолютное значение действительного числа. Понятие окрестности элемента (точки) множества. Окрестность точки.

Тема 2. Линейное пространство матриц. Элементы матричной алгебры.

Основные сведения о матрицах. Операции над матрицами. Определители квадратных матриц 2-го и 3-го порядков, алгоритмы их вычислений. Понятие обратной матрицы, алгоритм ее нахождения. Развернутая и матричная запись системы линейных алгебраических уравнений (СЛАУ). Решение системы линейных алгебраических уравнений с тремя неизвестными методом Гаусса, Крамера и методом обратной матрицы. Линейные операторы и матрицы. Собственные векторы и собственные значения линейных операторов (матриц), алгоритм их нахождения. Квадратичные формы.

Тема 3. Линейное векторное пространство. Элементы векторной алгебры.

Линейное векторное пространство. Аксиомы линейного векторного пространства. Линейные операции над векторами и их свойства. Коллинеарность векторов. Арифметическое линейное пространство. Линейное пространство геометрических векторов (направленных отрезков). Линейная комбинация векторов, линейная независимость векторов. Определение базиса линейного пространства. Размерность линейного пространства. Критерий линейной независимости векторов в трёхмерном пространстве. Разложение вектора по базису, координаты вектора. Координаты вектора в трехмерном пространстве. Фундаментальная теорема о преобразовании координат вектора при переходе от одного базиса к другому. Евклидово пространство, аксиомы скалярного произведения. Различные виды скалярного произведения: скалярное произведение геометрических векторов, скалярное произведение

арифметических векторов. Матричное задание скалярного произведения. Длина вектора, угол между векторами. Неравенство Коши – Буняковского. Условие ортогональности векторов. Ортонормированный базис. Ортогонализация произвольного базиса в евклидовом пространстве. Декартова (прямоугольная) ортонормированная система координат (базис) в евклидовом пространстве. Скалярное произведение геометрических и арифметических векторов в декартовом базисе.

**Тема 4. Аналитическая геометрия на плоскости и в пространстве. **

Различные виды уравнений прямой линии на плоскости:

общее уравнение прямой линии, свойство коэффициентов общего уравнения прямой; неполные уравнения прямой; уравнение прямой в отрезках; каноническое уравнение прямой; уравнение прямой с заданным угловым коэффициентом; уравнение прямой, проходящей через две заданные различные точки; нормированное уравнение прямой на плоскости. Решение основных задач аналитической геометрии: деление отрезка в данном отношении; вычисление расстояния между двумя точками; расстояние от данной точки до прямой линии; площадь треугольника с заданными вершинами; взаимное расположение прямых линий на плоскости: условия параллельности и перпендикулярности двух прямых линий. Векторное произведение векторов на плоскости в декартовом базисе. Геометрическая интерпретация векторного произведения. Условия коллинеарности векторов. Полярная система координат. Кривые второго порядка: эллипс, окружность, гипербола, парабола. Канонический декартов базис в 3-х мерном пространстве. Векторное и смешанное произведение векторов в 3-х мерном пространстве, их свойства. Условие коллинеарности и компланарности трех векторов. Прямая и плоскость в пространстве. Общее уравнение прямой линии в пространстве; каноническое уравнение прямой в пространстве; уравнение прямой, проходящей через две различные точки. Угол между прямыми линиями в пространстве. Условие параллельности и перпендикулярности прямых в пространстве. Связка прямых линий. Различные виды уравнения плоскости: общее уравнение плоскости, геометрическая интерпретация коэффициентов общего уравнения плоскости, вектор нормали; неполные уравнения плоскости; уравнение плоскости в отрезках; уравнение плоскости, проходящей через три различные точки, не лежащие на одной прямой; нормированное уравнение плоскости, расстояние от заданной точки до плоскости. Угол между прямой и плоскостью. Условие параллельности и перпендикулярности прямой и плоскости. Условие принадлежности прямой к плоскости.

Тема 5. Функция одной и нескольких переменных. Алгебраические операции над функциями.

Сюръективное, инъективное и биективное соответствие множеств. Функциональное соответствие. Основные способы задания функционального соответствия: аналитический, графический, табличный. Функция одной переменной. Два определения функции одной переменной. Функция как подмножество декартового произведения. Понятие независимой (аргумента) и

зависимой (функции) переменной, области определения и области значений функции. Обратная функция. Композиция функций. Сложная функция. Числовые функции, их свойства (монотонность, ограниченность, четность, нечетность, периодичность). Основные элементарные функции и их графики. Последовательность как простейшая функция натурального аргумента. Функция нескольких переменных

Точечные множества в n -мерном пространстве. Упорядоченные числовые совокупности. Определение функции нескольких переменных. Понятие об уровне функции нескольких переменных. Приложение к экономическим исследованиям. Примеры функций, используемых в экономическом моделировании, и их графики: кривая безразличия, функция полезности, функции спроса и предложения, функция потребления и линия бюджетного ограничения, зависимость величины спроса от дохода, зависимость издержек и дохода от объема производства. Аксиомы алгебраических операций над функциями. Сложение, вычитание, умножение и деление функций, геометрическая интерпретация алгебраических операций.

Тема 6. Операция предела функции. Непрерывность функции. Операции дифференцирования функции. Производная и дифференциал функции.

Аксиома операции предельного перехода над функцией. Предел в точке, односторонние пределы. Предел числовой последовательности. Предел функции при стремлении аргумента к бесконечности. Основные свойства операции предельного перехода. Теоремы о пределах функции. Признаки существования предела. Два замечательных предела. Бесконечно малые и бесконечно большие величины, их свойства. Сравнение бесконечно малых и бесконечно больших величин. Эквивалентные бесконечно малые и бесконечно большие и их свойства. Таблица основных эквивалентных бесконечно малых, ее применение для вычисления пределов. Определение непрерывности функции в точке. Свойства функций непрерывных в точке. Непрерывность функции на отрезке. Свойства функций непрерывных на отрезке. Непрерывность основных элементарных функций. Точки разрыва и их классификация. Непрерывность функций нескольких переменных. Алгоритм операции дифференцирования функции (нахождения производной). Определение производной. Примеры алгоритмического вычисления производной элементарных функций. Таблица производных основных элементарных функций. Основные свойства операции дифференцирования. Производные сложной и обратной функции. Геометрический смысл производной. Связь между дифференцируемостью и непрерывностью. Производные высших порядков. Понятие о частных производных и их вычисление, свойства смешанных частных производных. Производная по направлению, градиент. Дифференциал функции одной переменной и его свойства, использование дифференциала в приближенных вычислениях. Дифференциал функции нескольких переменных, дифференциалы высших порядков. Применение понятия производной в экономике. Эластичность функции. Предельные экономические

характеристики: предельные издержки, предельный доход, предельное замещение труда капиталом и капитала трудом. Предельный анализ прибыли.

Тема 7. Операция неопределенного интегрирования. Неопределённый интеграл. Определённый интеграл

Операция неопределенного интегрирования. Понятие первообразной функции и неопределенного интеграла. Свойства неопределенного интеграла. Нахождение неопределенного интеграла от основных элементарных функций. Таблица неопределённых интегралов от элементарных функций. Способы вычисления неопределенного интеграла: метод замены переменной, интегрирование по частям, разложение на простые дроби, универсальные замены. Понятие определенного интеграла Римана. Его геометрический, механический и экономический смысл. Свойства определенного интеграла. Формула Ньютона-Лейбница. Методы вычисления определенного интеграла. Использование понятия определенного интеграла в экономике. Приближенное вычисление определенного интеграла. Несобственные интегралы. Двойные интегралы, определение и условие существования двойного интеграла. Геометрический смысл двойного интеграла. Свойства двойного интеграла. Сведение двойного интеграла к повторному: случай прямоугольной области; случай криволинейной области. Замена переменных в двойном интеграле. Некоторые геометрические приложения определённых интегралов: вычисление объёма, вычисление площади криволинейных фигур.

Тема 8. Обыкновенные дифференциальные уравнения первого порядка.

Обыкновенные линейные дифференциальные уравнения второго порядка с постоянными коэффициентами

Дифференциального уравнения первого порядка, основные формы записи. Решение дифференциального уравнения. Задача Коши. Общее и частное решения дифференциального уравнения. Геометрическая интерпретация дифференциального уравнения. Методы нахождения решений дифференциальных уравнений. Дифференциальное уравнение с разделяющимися переменными. Линейные дифференциальные уравнения. Уравнение в полных дифференциалах. Однородные уравнения. Приближенное решение дифференциальных уравнений первого порядка методом Эйлера. Некоторые приложения в экономике дифференциальных уравнений первого порядка: закон естественного роста.

Обыкновенные дифференциального уравнения второго порядка, основные формы записей. Решение дифференциального уравнения второго порядка. Задача Коши. Общее и частное решения обыкновенного дифференциального уравнения второго порядка. Геометрическая интерпретация решений дифференциального уравнения второго порядка. Решение обыкновенного дифференциального уравнения второго порядка способом понижения порядка (3-й случай).

Обыкновенные дифференциального уравнения высших порядков, основные формы записей. Общее и частное решение. Решение дифференциального уравнения высших порядков.

Обыкновенные линейны однородные и неоднородные дифференциальные уравнения второго порядка. Основные определения.

Линейны однородные дифференциальные уравнения второго порядка. Основные свойства линейных однородных дифференциальных уравнений второго порядка. Линейно независимые функции. Критерий линейной независимости функций. Определитель Вронского, его свойства. Фундаментальная система решений обыкновенного линейного однородного дифференциального уравнения второго порядка.

Линейны неоднородные дифференциальные уравнения второго порядка. Основные свойства линейных неоднородных дифференциальных уравнений второго порядка: теорема об общем решении линейного неоднородного дифференциального уравнения второго порядка. Отыскание частного решения неоднородного уравнения по известному общему решению однородного уравнения (метод Лагранжа).

Линейные однородные уравнения второго порядка с постоянными коэффициентами.

Основные определения. Характеристическое уравнение линейного однородного уравнения второго порядка с постоянными коэффициентами. Общее решение линейного однородного уравнения второго порядка с постоянными коэффициентами.

Линейные неоднородные уравнения второго порядка с постоянными коэффициентами. Метод неопределённых коэффициентов решения линейных дифференциальных уравнений второго порядка с постоянными коэффициентами со специальными правыми частями (4 -е типа правых частей).

Семинарское занятие

(форма обучения – очная, очно-заочная)

Вопросы для подготовки к опросу по темам:

Вопросы по Теме 1.

- Понятия множества, подмножества, пустое множество, универсальное множество.
- Отношение между множествами: вложение, равенство.
- Основные бинарные и унарные операции над множествами: объединение, пересечение, дополнение, разность, симметричная разность, декартово произведение.
 - Основные свойства операций над множествами.
 - Геометрическая интерпретация операций над множествами: диаграммы Эйлера-Венна.
 - Отношение на множествах: эквивалентности, строгого и нестрогого порядка, толерантности.
 - Теорема о факторизации множеств отношением эквивалентности.
 - Иерархия числовых бесконечных множеств N, Z, Q, R, C .

- Числовая прямая.
- Абсолютное значение действительного числа.
- Понятие окрестности элемента (точки) множества.

Вопросы по Теме 2

- Понятие матрица.
- Операции над матрицами.
- Определители квадратных матриц 2-го и 3-го порядков, алгоритмы их вычислений.
 - Понятие обратной матрицы, алгоритм ее нахождения.
 - Развернутая и матричная запись системы линейных алгебраических уравнений (СЛАУ).
 - Решение системы линейных алгебраических уравнений с тремя неизвестными методом Гаусса, Крамера и методом обратной матрицы.
 - Линейные операторы и матрицы.
 - Собственные векторы и собственные значения линейных операторов (матриц), алгоритм их нахождения
 - Квадратичные формы.

Вопросы по Теме 3

- Линейное векторное пространство.
- Аксиомы линейного векторного пространства.
- Линейные операции над векторами и их свойства.
- Коллинеарность векторов.
- Арифметическое линейное пространство.
- Линейное пространство геометрических векторов (направленных отрезков).
 - Линейная комбинация векторов, линейная независимость векторов.
 - Определение базиса линейного пространства.
 - Размерность линейного пространства.
 - Критерий линейной независимости векторов в трёхмерном пространстве.
 - Разложение вектора по базису, координаты вектора.
 - Координаты вектора в трёхмерном пространстве.
 - Фундаментальная теорема о преобразовании координат вектора при переходе от одного базиса к другому.
 - Евклидово пространство, аксиомы скалярного произведения.
 - Различные виды скалярного произведения: скалярное произведение геометрических векторов, скалярное произведение арифметических векторов.
 - Матричное задание скалярного произведения.

- Длина вектора, угол между векторами.
- Неравенство Коши – Буняковского.
- Условие ортогональности векторов.
- Ортонормированный базис.
- Ортогонализация произвольного базиса в эвклидовом пространстве.
- Декартова ортонормированная система координат
- Скалярное произведение геометрических и арифметических векторов в декартовом базисе.

Вопросы по Теме 4

- Различные виды уравнений прямой линии на плоскости: общее уравнение прямой, свойство коэффициентов общего уравнения прямой; неполные уравнения прямой; уравнение прямой в отрезках; каноническое уравнение прямой; уравнение прямой с заданным угловым коэффициентом; уравнение прямой, проходящей через две заданные различные точки; нормированное уравнение прямой на плоскости.
 - Решение основных задач аналитической геометрии: деление отрезка в данном отношении; вычисление расстояния между двумя точками; расстояние от данной точки до прямой линии; площадь треугольника с заданными вершинами; взаимное расположение прямых линий на плоскости: условия параллельности и перпендикулярности двух прямых линий.
 - Векторное произведение векторов на плоскости в декартовом базисе.
 - Геометрическая интерпретация векторного произведения.
 - Условия коллинеарности векторов.
 - Полярная система координат.
 - Кривые второго порядка: эллипс, окружность, гипербола, парабола.
 - Канонический декартов базис в 3-х мерном пространстве.
 - Векторное и смешанное произведение векторов в 3-х мерном пространстве, их свойства.
 - Условие коллинеарности и компланарности трех векторов.
 - Прямая и плоскость в пространстве.
 - Общее уравнение прямой линии в пространстве; каноническое уравнение прямой в пространстве; уравнение прямой, проходящей через две различные точки.
 - Угол между прямыми линиями в пространстве.
 - Условие параллельности и перпендикулярности прямых в пространстве.
 - Связка прямых линий.
 - Различные виды уравнения плоскости: общее уравнение плоскости, геометрическая интерпретация коэффициентов общего уравнения плос-

кости, вектор нормали; неполные уравнения плоскости; уравнение плоскости в отрезках; уравнение плоскости, проходящей через три различные точки, не лежащие на одной прямой; нормированное уравнение плоскости, расстояние от заданной точки до плоскости.

- Угол между прямой и плоскостью.
- Условие параллельности и перпендикулярности прямой и плоскости.
- Условие принадлежности прямой к плоскости.

Вопросы по Теме 5

- Сюръективное, инъективное и биективное соответствие множеств.
- Функциональное соответствие.
- Основные способы задания функционального соответствия: аналитический, графический, табличный.
- Функция одной переменной.
- Два определения функции одной переменной.
- Функция как подмножество декартового произведения.
- Понятие независимой (аргумента) и зависимой (функции) переменной, области определения и области значений функции.
- Обратная функция.
- Композиция функций.
- Сложная функция.
- Числовые функции, их свойства (монотонность, ограниченность, четность, нечетность, периодичность).
- Основные элементарные функции и их графики.
- Последовательность как простейшая функция натурального аргумента.
- Функция нескольких переменных
- Точечные множества в n -мерном пространстве.
- Упорядоченные числовые совокупности.
- Определение функции нескольких переменных.
- Понятие об уровне функции нескольких переменных.
- Приложение к экономическим исследованиям.
- Примеры функций, используемых в экономическом моделировании, и их графики: кривая безразличия, функция полезности, функции спроса и предложения, функция потребления и линия бюджетного ограничения, зависимость величины спроса от дохода, зависимость издержек и дохода от объема производства.
- Аксиомы алгебраических операций над функциями.
- Сложение, вычитание, умножение и деление функций, геометрическая интерпретация алгебраических операций.

Вопросы по Теме 6

- Аксиома операции предельного перехода над функцией.
- Предел в точке, односторонние пределы.
- Предел числовой последовательности.
- Предел функции при стремлении аргумента к бесконечности.
- Основные свойства операции предельного перехода.
- Теоремы о пределах функции.
- Признаки существования предела.
- Два замечательных предела.
- Бесконечно малые и бесконечно большие величины, их свойства.
- Сравнение бесконечно малых и бесконечно больших величин.
- Эквивалентные бесконечно малые и бесконечно большие и их свойства.
- Таблица основных эквивалентных бесконечно малых, ее применение для вычисления пределов.
- Определение непрерывности функции в точке.
- Свойства функций непрерывных в точке.
- Непрерывность функции на отрезке.
- Свойства функций непрерывных на отрезке.
- Непрерывность основных элементарных функций.
- Точки разрыва и их классификация.
- Непрерывность функций нескольких переменных.
- Алгоритм операции дифференцирования функции (нахождения производной).
- Определение производной.
- Примеры алгоритмического вычисления производной элементарных функций.
- Основные свойства операции дифференцирования.
- Производные сложной и обратной функции.
- Геометрический смысл производной.
- Связь между дифференцируемостью и непрерывностью.
- Производные высших порядков.
- Понятие о частных производных и их вычисление, свойства смешанных частных производных.
- Производная по направлению, градиент.
- Дифференциал функции одной переменной и его свойства, использование дифференциала в приближенных вычислениях.
- Дифференциал функции нескольких переменных, дифференциалы высших порядков.
- Применение понятия производной в экономике.
- Эластичность функции.

- Предельные экономические характеристики: предельные издержки, предельный доход, предельное замещение труда капиталом и капитала трудом.

- Предельный анализ прибыли.

Вопросы по Теме 7

- Операция неопределенного интегрирования.
- Понятие первообразной функции и неопределенного интеграла.
- Свойства неопределенного интеграла.
- Нахождение неопределенного интеграла от основных элементарных функций.

- Способы вычисления неопределенного интеграла: метод замены переменной, интегрирование по частям, разложение на простые дроби, универсальные замены.

- Понятие определенного интеграла Римана.
- Его геометрический, механический и экономический смысл.
- Свойства определенного интеграла.
- Формула Ньютона-Лейбница.
- Методы вычисления определенного интеграла.
- Использование понятия определенного интеграла в экономике.
- Приближенное вычисление определенного интеграла.
- Несобственные интегралы.
- Двойные интегралы, определение и условие существования двойного интеграла.

- Геометрический смысл двойного интеграла.
- Свойства двойного интеграла.
- Сведение двойного интеграла к повторному: случай прямоугольной области; случай криволинейной области.
 - Замена переменных в двойном интеграле.
 - Некоторые геометрические приложения определённых интегралов: вычисление объёма, вычисление площади криволинейных фигур.

Вопросы по Теме 8

- Решение дифференциального уравнения.
- Задача Коши.
- Общее и частное решения дифференциального уравнения.
- Геометрическая интерпретация дифференциального уравнения.
- Методы нахождения решений дифференциальных уравнений.
- Дифференциальное уравнение с разделяющимися переменными.
- Линейные дифференциальные уравнения.
- Уравнение в полных дифференциалах.
- Однородные уравнения.

- Приближенное решение дифференциальных уравнений первого порядка методом Эйлера.
- Некоторые применения в экономике дифференциальных уравнений первого порядка: закон естественного роста.
 - Обыкновенные дифференциального уравнения второго порядка, основные формы записей.
 - Решение дифференциального уравнения второго порядка.
 - Задача Коши.
 - Общее и частное решения обыкновенного дифференциального уравнения второго порядка.
 - Геометрическая интерпретация решений дифференциального уравнения второго порядка.
 - Решение обыкновенного дифференциального уравнения второго порядка способом понижения порядка (3-й случай).
 - Обыкновенные дифференциального уравнения высших порядков, основные формы записей.
 - Общее и частное решение.
 - Решение дифференциального уравнения высших порядков.
 - Обыкновенные линейные однородные и неоднородные дифференциальные уравнения второго порядка. Основные определения.
 - Линейные однородные дифференциальные уравнения второго порядка.
 - Основные свойства линейных однородных дифференциальных уравнений второго порядка.
 - Линейно независимые функции.
 - Критерий линейной независимости функций.
 - Определитель Вронского, его свойства.
 - Фундаментальная система решений обыкновенного линейного однородного дифференциального уравнения второго порядка.
 - Линейные неоднородные дифференциальные уравнения второго порядка.
 - Основные свойства линейных неоднородных дифференциальных уравнений второго порядка: теорема об общем решении линейного неоднородного дифференциального уравнения второго порядка.
 - Отыскание частного решения неоднородного уравнения по известному общему решению однородного уравнения (метод Лагранжа).
 - Линейные однородные уравнения второго порядка с постоянными коэффициентами.
 - Характеристическое уравнение линейного однородного уравнения второго порядка с постоянными коэффициентами.
 - Общее решение линейного однородного уравнения второго порядка с постоянными коэффициентами.

- Линейные неоднородные уравнения второго порядка с постоянными коэффициентами.
- Метод неопределённых коэффициентов решения линейных дифференциальных уравнений второго порядка с постоянными коэффициентами со специальными правыми частями (4 -е типа правых частей).

6. ПЕРЕЧЕНЬ УЧЕБНО-МЕТОДИЧЕСКОГО ОБЕСПЕЧЕНИЯ ДЛЯ САМОСТОЯТЕЛЬНОЙ РАБОТЫ ОБУЧАЮЩИХСЯ

1. Положение об организации и проведении текущего контроля успеваемости и промежуточной аттестации студентов.
2. Положение о балльной системе оценки успеваемости обучающихся МАБиУ.
3. Руководство по оформлению рукописных учебных и научных работ, рукописей печатных изданий МАБиУ.
4. Методические указания по выполнению контрольных работ.
5. Положение о самостоятельной работе обучающихся в изданиях МАиУ.
6. Презентационный материал.
7. Методические указания для обучающихся по освоению дисциплины

7.1. Рекомендации по выполнению практических заданий

По степени сложности или характеру умственной деятельности практические задания делят на простые и сложные. Сложность оценивается по числу операций, которые необходимо выполнить при ее решении. Простые задания являются тренировочными и требуют для своего решения изученной формулы и знания порядка действий в различных опасных ситуациях. Их решение сводится к простейшим вычислениям в одно действие. Наиболее частое применение этих заданий на начальном этапе закрепления учебного материала, так как на этом этапе деятельность учащихся носит репродуктивный характер. Задания, решение которых требуют нескольких действий называют сложными. К сложным задачам, при решении которых выполняются репродуктивная деятельность относится, например, комбинированные задания.

7.2. Рекомендации по подготовке электронных презентаций

При создании электронных презентаций необходимо найти правильный баланс между подаваемым материалом и сопровождающими его мультимедийными элементами, чтобы не снизить результативность материала.

Одним из важных моментов является сохранение единого стиля, унифицированной структуры и формы представления материала. Для правильного выбора стиля требуется знать принципы эргономики, заключающие в себя наилучшие, проверенные на практике методы использования тех или иных компонентов мультимедийной презентации.

При создании мультимедийного пособия предполагается ограничиться использованием двух или трех шрифтов. Вся презентация должна выполняться в одной цветовой палитре, например, на базе одного шаблона, также важно проверить презентацию на удобство ее чтения с экрана. Тексты презентации не должны быть большими. Выгоднее использовать сжатый, информационный стиль изложения материала. Нужно будет суметь вместить максимум информации в минимум слов, привлечь и удержать внимание аудитории. Недостаточно просто скопировать информацию с других носителей и разместить ее в презентации. При подготовке презентации возможно использование ресурсов сети Интернет, современных мультимедийных энциклопедий и электронных учебников.

Критерии оценивания по содержанию:

- 1) целевая проработанность;
- 2) структурированность в подаче представляемых материалов;
- 3) логичность, простота изложения;
- 4) правильность построения фраз и отсутствие синтаксических и орфографических ошибок;
- 5) наличие списка литературы и информационно-справочных материалов, использованных в работе над проектом;
- 6) лицензионная чистота используемых продуктов;
- 7) степень вовлеченности участников образовательного процесса в реализацию проекта.

Критерии оценивания по оформлению

- 1) объем (оптимальное количество слайдов);
- 2) дизайн (читаемость, наличие и соответствие графики и анимации, звуковое оформление, структурирование информации, соответствие заявленным требованиям);
- 3) оригинальность оформления;
- 4) эстетика;
- 5) соответствие стандартам оформления.

7.3. Планирование и организация времени, необходимого для изучения дисциплины.

Важным условием успешного освоения дисциплины «Культура речи и деловое общение» является создание системы правильной организации труда, позволяющей распределить учебную нагрузку равномерно в соответствии с графиком образовательного процесса. Большую помощь в этом может оказать составление плана работы на семестр, месяц, неделю, день. Его наличие позволит подчинить свободное время целям учебы, трудиться более успешно и эффективно. С вечера всегда надо распределять работу на завтрашний день. В конце каждого дня целесообразно подвести итог работы: тщательно проверить, все ли выполнено по намеченному плану, не было ли каких-либо отступлений, а если были, по какой причине они произошли. Нужно осуществлять самоконтроль, который является необходимым условием успешной уче-

бы. Если что-то осталось невыполненным, необходимо изыскать время для завершения этой части работы, не уменьшая объема недельного плана. Все задания к практическим занятиям, а также задания, вынесенные на самостоятельную работу, рекомендуется выполнять непосредственно после соответствующей темы лекционного курса, что способствует лучшему усвоению материала, позволяет своевременно выявить и устранить «пробелы» в знаниях, систематизировать ранее пройденный материал, на его основе приступить к овладению новыми знаниями и навыками.

Система академического обучения основывается на рациональном сочетании нескольких видов учебных занятий (в первую очередь, лекций и практических занятий), работа на которых обладает определенной спецификой.

7.4. Подготовка к лекциям.

Знакомство с дисциплиной происходит уже на первой лекции, где от студента требуется не просто внимание, но и самостоятельное оформление конспекта. При работе с конспектом лекций необходимо учитывать тот фактор, что одни лекции дают ответы на конкретные вопросы темы, другие – лишь выявляют взаимосвязи между явлениями, помогая студенту понять глубинные процессы развития изучаемого предмета как в истории, так и в настоящее время.

Конспектирование лекций – сложный вид вузовской аудиторной работы, предполагающий интенсивную умственную деятельность студента. Конспект является полезным тогда, когда записано самое существенное и сделано это самим обучающимся. Не надо стремиться записать дословно всю лекцию. Такое «конспектирование» приносит больше вреда, чем пользы. Целесообразно вначале понять основную мысль, излагаемую лектором, а затем записать ее. Желательно запись осуществлять на одной странице листа или оставляя поля, на которых позднее, при самостоятельной работе с конспектом, можно сделать дополнительные записи, отметить непонятные места.

Конспект лекции лучше подразделять на пункты, соблюдая красную строку. Этому в большой степени будут способствовать вопросы плана лекции, предложенные преподавателям. Следует обращать внимание на акценты, выводы, которые делает лектор, отмечая наиболее важные моменты в лекционном материале замечаниями «важно», «хорошо запомнить» и т.п. Можно делать это и с помощью разноцветных маркеров или ручек, подчеркивая термины и определения.

Целесообразно разработать собственную систему сокращений, аббревиатур и символов. Однако при дальнейшей работе с конспектом символы лучше заменить обычными словами для быстрого зрительного восприятия текста.

Работая над конспектом лекций, всегда необходимо использовать не только учебник, но и ту литературу, которую дополнительно рекомендовал лектор. Именно такая серьезная, кропотливая работа с лекционным материалом позволит глубоко овладеть теоретическим материалом.

7.5. Подготовка к практическим занятиям

Подготовку к каждому практическому занятию студент должен начать с ознакомления с планом практического занятия, который отражает содержание предложенной темы. Тщательное продумывание и изучение вопросов плана основывается на проработке текущего материала лекции, а затем изучения обязательной и дополнительной литературы, рекомендованной к данной теме. Все новые понятия по изучаемой теме необходимо выучить наизусть и внести в глоссарий, который целесообразно вести с самого начала изучения курса.

Результат такой работы должен проявиться в способности студента свободно ответить на теоретические вопросы практикума, его выступлении и участии в коллективном обсуждении вопросов изучаемой темы, правильном выполнении практических заданий и контрольных работ.

В процессе подготовки к практическим занятиям, студентам необходимо обратить особое внимание на самостоятельное изучение рекомендованной литературы. При всей полноте конспектирования лекции в ней невозможно изложить весь материал из-за лимита аудиторных часов. Поэтому самостоятельная работа с учебниками, учебными пособиями, научной, справочной литературой, материалами периодических изданий и Интернета является наиболее эффективным методом получения дополнительных знаний, позволяет значительно активизировать процесс овладения информацией, способствует более глубокому усвоению изучаемого материала, формирует у студентов свое отношение к конкретной проблеме.

7.6. Рекомендации по работе с литературой

Работу с литературой целесообразно начать с изучения общих работ по теме, а также учебников и учебных пособий. Работу с источниками надо начинать с ознакомительного чтения, т.е. просмотреть текст, выделяя его структурные единицы. При ознакомительном чтении закладками отмечаются те страницы, которые требуют более внимательного изучения.

В зависимости от результатов ознакомительного чтения выбирается дальнейший способ работы с источником. Если для разрешения поставленной задачи требуется изучение некоторых фрагментов текста, то используется метод выборочного чтения. Если в книге нет подробного оглавления, следует обратить внимание ученика на предметные и именные указатели.

Избранные фрагменты или весь текст (если он целиком имеет отношение к теме) требуют вдумчивого, неторопливого чтения с «мысленной проработкой» материала. Такое чтение предполагает выделение:

- 1) главного в тексте;
- 2) основных аргументов;
- 3) выводов.

Особое внимание следует обратить на то, вытекает тезис из аргументов или нет.

Необходимо также проанализировать, какие из утверждений автора носят проблематичный, гипотетический характер и уловить скрытые вопросы.

Понятно, что умение таким образом работать с текстом приходит далеко не сразу. Наилучший способ научиться выделять главное в тексте, улавливать проблематичный характер утверждений, давать оценку авторской позиции – это сравнительное чтение, в ходе которого студент знакомится с различными мнениями по одному и тому же вопросу, сравнивает весомость и доказательность аргументов сторон и делает вывод о наибольшей убедительности той или иной позиции.

Если в литературе встречаются разные точки зрения по тому или иному вопросу из-за сложности прошедших событий и правовых явлений, нельзя их отвергать, не разобравшись. При наличии расхождений между авторами необходимо найти рациональное зерно у каждого из них, что позволит глубже усвоить предмет изучения и более критично оценивать изучаемые вопросы. Знакомясь с особыми позициями авторов, нужно определять их схожие суждения, аргументы, выводы, а затем сравнивать их между собой и применять из них ту, которая более убедительна.

Следующим этапом работы с литературными источниками является создание конспектов, фиксирующих основные тезисы и аргументы. Можно делать записи на отдельных листах, которые потом легко систематизировать по отдельным темам изучаемого курса. Другой способ – это ведение тематических тетрадей-конспектов по одной какой-либо теме. Большие специальные работы монографического характера целесообразно конспектировать в отдельных тетрадях. Здесь важно вспомнить, что конспекты пишутся на одной стороне листа, с полями и достаточным для исправления и ремарок межстрочным расстоянием (эти правила соблюдаются для удобства редактирования). Если в конспектах приводятся цитаты, то непременно должно быть дано указание на источник (автор, название, выходные данные, № страницы). Впоследствии эта информация может быть использована при написании текста реферата или другого задания.

Таким образом, при работе с источниками и литературой важно уметь:

- сопоставлять, сравнивать, классифицировать, группировать, систематизировать информацию в соответствии с определенной учебной задачей;
- обобщать полученную информацию, оценивать прослушанное и прочитанное;
- фиксировать основное содержание сообщений; формулировать, устно и письменно, основную идею сообщения; составлять план, формулировать тезисы;
- готовить и презентовать развернутые сообщения типа доклада;
- работать в разных режимах (индивидуально, в паре, в группе), взаимодействуя друг с другом;
- пользоваться реферативными и справочными материалами;
- контролировать свои действия и действия своих товарищей, объективно оценивать свои действия;

- обращаться за помощью, дополнительными разъяснениями к преподавателю, другим студентам.
- пользоваться лингвистической или контекстуальной догадкой, словарями различного характера, различного рода подсказками, опорами в тексте (ключевые слова, структура текста, предваряющая информация и др.);
- использовать при говорении и письме перифраз, синонимичные средства, слова-описания общих понятий, разъяснения, примеры, толкования, «словотворчество»;
- повторять или перефразировать реплику собеседника в подтверждении понимания его высказывания или вопроса;
- обратиться за помощью к собеседнику (уточнить вопрос, переспросить и др.);
- использовать мимику, жесты (вообще и в тех случаях, когда языковых средств не хватает для выражения тех или иных коммуникативных намерений).

7.7. Подготовка к промежуточной аттестации.

При подготовке к промежуточной аттестации целесообразно:

- внимательно изучить перечень вопросов и определить, в каких источниках находятся сведения, необходимые для ответа на них;
- внимательно прочитать рекомендованную литературу;
- составить краткие конспекты ответов (планы ответов).

7.8. Методические материалы для подготовки к дискуссии

Дискуссия – это публичный диалог, в процессе которого сталкиваются, как правило, противоположные точки зрения. Дискуссия имеет две основные цели: информационную цель: выявить суть спорного вопроса, четко обозначить все точки зрения; цель воздействия, убеждения: с помощью приведенных аргументов и доказательств убедить соперника в правоте своих взглядов.

При подготовке по теме надо рассмотреть позиции «за» и «против». Каждая позиция должна содержать:

- 1) определение темы, объяснение ключевых понятий темы;
- 2) формулировку основного тезиса, с точки зрения которого будет доказываться та или иная позиция;
- 3) аргументы и доказательства (с опорой на тексты художественной, критической, научной и публицистической литературы).

Успех в дискуссии в значительной степени зависит от аргументов, которые приводятся в поддержку выдвинутого тезиса.

Для ведения продуктивной дискуссии стороны должны уметь задавать информативные и корректные вопросы друг другу.

Прежде чем выступать, надо четко определить свою позицию. Проверить, правильно ли понята суть проблемы. Внимание к выступлению оппонента. Лучшим способом доказательства или опровержения являются бесспорные факты. Лучшим способом убедить противника является четкая ар-

гументация и безупречная логика. Нельзя исказить мысли и слова своих оппонентов.

7. МАТЕРИАЛЫ ОЦЕНИВАНИЯ РЕЗУЛЬТАТОВ ОБУЧЕНИЯ ПО ДИСЦИПЛИНЕ

7.1. Показатели, критерии и шкалы оценивания компетенций

Оценка результатов обучения и уровня сформированности компетенций проводится в ходе мероприятий текущего контроля и промежуточной аттестации с использованием фондов оценочных средств и с применением балльной системы оценки успеваемости обучающихся.

Порядок проведения текущего контроля успеваемости и промежуточной аттестации осуществляется в соответствии с локальным нормативным актом Академии.

Таблица 7.1

Соотношение показателей и критериев оценивания компетенций
со шкалой оценивания
(форма промежуточной аттестации – зачёт)

Показатели компетенции (ий) (дескрипторы)	Критерий оценивания	Шкала оценивания (баллы)
знать: (соответствует табл. 1)	Показывает полные и глубокие знания, логично и аргументированно отвечает на все вопросы, в том числе дополнительные, показывает высокий уровень теоретических знаний	90–100 баллов
	Показывает глубокие знания, грамотно излагает, достаточно полно отвечает на все вопросы, в том числе дополнительные. В то же время при ответе допускает несущественные погрешности	76–89 баллов
	Показывает достаточные, но не глубокие знания, при ответе не допускает грубых ошибок или противоречий, однако в формулировании ответа отсутствует должная связь между анализом, аргументацией и выводами. Для получения правильного ответа требуются уточняющие вопросы	60–75 баллов
	Показывает недостаточные знания, не способен аргументированно и последовательно излагать материал, допускает грубые ошибки, неправильно отвечает на дополнительные вопросы или затрудняется с ответом	менее 60 баллов
уметь: (соответствует табл.1)	Умеет применять полученные знания для решения практических задач, способен предложить альтернативные решения анализируемых про-	90–100 баллов

Показатели компетенции (ий) (дескрипторы)	Критерий оценивания	Шкала оценивания (баллы)
	блем, формулировать выводы	
	Умеет применять полученные знания для решения практических задач, способен формулировать выводы, но не может предложить альтернативные решения анализируемых проблем	76–89 баллов
	При решении практических задач возникают затруднения	60–75 баллов
	Не может решать практические задачи	менее 60 баллов
владеть: (соответствует табл.1)	Владеет навыками, необходимыми для профессиональной деятельности, способен оценить результат своей деятельности	90–100 баллов
	Владеет навыками, необходимыми для профессиональной деятельности, затрудняется оценить результат своей деятельности	76–89 баллов
	Показывает слабые навыки, необходимые для профессиональной деятельности	60–75 баллов
	Отсутствие навыков	менее 60 баллов

Результатом промежуточной аттестации является сумма баллов, набранных во время ответа обучающегося на теоретические и практические вопросы. Перевод набранных баллов в традиционную оценку и определение уровня сформированности компетенций осуществляется в соответствии с табл.7.2.

Таблица 7.2

Порядок перевода баллов в оценку и определение уровня сформированности компетенции

Уровень сформированности компетенции (элемента компетенции)	Количество набранных баллов	Оценка	
		высокий	90–100
повышенный	76–89 баллов	хорошо	
пороговый	60–75 баллов	удовлетворительно	
не сформирован	менее 60 баллов	неудовлетворительно	не зачтено

7.2. Примерный перечень вопросов для подготовки к экзамену/зачету

Промежуточная аттестация проводится в форме устного ответа на теоретический вопрос и решения поставленной преподавателем задачи (экзамен во 2 семестре) (1 этап - навыки составления бюджетной и финансо-

вой отчетности, распределения ресурсов с учетом последствий влияния различных методов и способов на результаты деятельности организации).

Экзаменационные вопросы по дисциплине

1. Понятие линейного (аффинного) пространства, аксиомы аффинного линейного пространства.
2. Содержательные примеры линейных пространств.
3. Линейная зависимость и независимость элементов (векторов) линейных пространств.
4. Число измерений (размерность) линейного пространства.
5. Базис и координаты векторов в n -мерном линейном пространстве.
6. Теорема о единственном представлении элементов (векторов) линейного пространства как линейной комбинации векторов базиса.
7. Примеры разложения векторов линейного пространства в различных базисах.
8. Подпространства линейного пространства.
9. Теорема о преобразовании координат векторов линейных пространств при изменении базиса.
10. Эвклидово пространство. Скалярное произведение, аксиомы скалярного произведения.
11. Примеры различных форм скалярных произведений.
12. Длина вектора (элемента) эвклидова пространства. Угол между векторами.
13. Неравенство Коши - Буняковского.
14. Теорема Пифагора для произвольного эвклидова пространства.
15. Ортогональный базис.
16. Теореме о существовании ортогонального базиса в эвклидовом пространстве.
17. Алгоритм ортогонализации произвольного базиса во всяком n -мерном эвклидовом пространстве.
18. Примеры ортогонализации произвольных базисов.
19. Ортонормированный базис. Декартова система координат.
20. Расстояние между двумя точками (векторами) эвклидова пространства.
21. Линейное пространство матриц.
22. Основные характеристики квадратных матриц: определитель, обратная матрица, собственное значение и собственный вектор (краткая характеристика).
23. Алгоритм вычисления определителя, свойства определителей.
24. Алгоритм вычисления обратной матрицы.
25. Алгоритм вычисления собственного значения матрицы.
26. Алгоритм нахождения собственных векторов матрицы.
27. Решение систем линейных алгебраических уравнений (СЛАУ) методом обратной матрицы.
28. Решение СЛАУ методом Крамера.
29. Решение СЛАУ методом Гаусса.
30. Свойства решений систем линейных алгебраических уравнений: единственное решение, бесконечное число решений, несуществование решений.
31. Содержательные примеры применения матричного исчисления в экономике: «Балансовая макро модель Леонтьева» структурированной экономики.
32. Макромодель международной торговли.
33. Метод наименьших квадратов.
34. Приближенное решение переопределённых систем линейных алгебраических уравнений (СЛАУ).
35. Скалярное произведение в декартовых координатах.

36. Векторное произведение векторов. Выражение векторного произведения в декартовых координатах.
37. Смешанное произведение векторов. Выражение векторного произведения в декартовых координатах.
38. Геометрические свойства векторного произведения. Геометрические свойства смешанного произведения.
39. Задача о делении отрезка в данном отношении.
40. Различные виды уравнения прямой на плоскости: общее, каноническое, в отрезках, с угловым коэффициентом.
41. Различные виды уравнений плоскости: общее, каноническое, в отрезках, нормированное.
42. Прямая линия в пространстве. Каноническое уравнение.
43. Некоторые задачи на прямую и плоскость в пространстве.
44. Линии второго порядка на плоскости. Эллипс.
45. Гипербола.
46. Парабола.
47. Исследование форм эллипса, гиперболы и параболы по их каноническим уравнениям.
48. Комплексные числа. Алгебра комплексных чисел. Формула Муавра.
49. Геометрическое и экспоненциальное представление комплексных чисел. Формулы Эйлера.
50. Понятие множества. Собственные подмножества. Пустое множество. Универсальное множество. Отношение между множествами: вложение, равенство.
51. Множества и их элементы. Унарные и бинарные операции на множестве, аксиомы операций над множествами. Декартово произведение множеств.
52. Основные свойства операций над множествами, двойственность множественных операций, законы де Моргана. Диаграммы Эйлера-Венна.

Примерный перечень вопросов для подготовки к экзамену

53. Бинарные отношения на множествах: эквивалентности, строгого и нестрогого порядка, толерантности. Теорема о факторизации множеств.
54. Конечные множества. Комбинаторные задачи. Основные формулы комбинаторики.
55. Иерархия числовых бесконечных множеств N, Z, Q, \mathbb{R}, C и их измерение.
56. Функциональное отображение множеств. Числовые функции одной и нескольких переменных. Значение функции, область определения, множество значений, способы задания (изображения) функций.
57. Основные элементарные функции и их свойства: $y = x^n$, $y = a^x$, $y = \ln x$, $y = \sin x$, $y = \cos x$, $y = \operatorname{tg} x$, $y = \operatorname{ctg} x$, $y = \operatorname{arcsin} x$, $y = \operatorname{arctg} x$.
58. Алгебраические операции над функциями.
59. Операции предельного перехода над функциями (алгоритм) и её свойства.
60. Замечательные пределы и их следствия.
61. Основные приемы вычисления пределов. Правило (Теорема) Лопиталя.
62. Бесконечно малые и бесконечно большие функции, их сравнение, эквивалентность.
63. Определение непрерывности функции в точке и на отрезке. Непрерывность основных элементарных функций.
64. Понятие производной функции. Операции нахождения производной функции одной переменной (алгоритм).

65. Основные правила вычисления производной. Производная сложной функции. Значение производной в данной точке.
66. Производные основных элементарных функций, таблица производных.
67. Геометрический, механический и экономический смысл производной.
68. Производные высших порядков. Частные производные функций многих переменных. Теорема о равенстве смешанных производных.
69. Производная по направлению. Градиент, его свойства. Применение градиента в задачах линейного планирования.
70. Применение понятия производной в экономике. Предельные характеристики экономических функций. Эластичность функции.
71. Операция дифференциал. Приближенные вычисления с помощью дифференциала.
72. Свойства дифференцируемых функций. Теоремы Ферма, Ролля.
73. Теоремы о конечных приращениях функций Лагранжа и Коши.
74. Признаки возрастания и убывания функций (теорема).
75. Экстремумы функций одной переменной. Необходимые и достаточные условия экстремума (теорема).
76. Наибольшее и наименьшее значение функции на отрезке.
77. Теоремы (Формулы) Тейлора и Маклорена
78. Выпуклость графика функции. Теорема о типах выпуклости графика функции.
79. Точки перегиба графика функции. Необходимые и достаточные условия существования точки перегиба (теорема).
80. Асимптоты графика функции.
81. Исследование функций методами дифференциального исчисления (схема).
82. Понятие первообразной функции и неопределенного интеграла. Свойства операции неопределенного интегрирования.
83. Основные приемы неопределенного интегрирования: замена переменных, интегрирование по частям, разложение на простейшие дроби.
84. Понятие определенного интеграла и его свойства. Теорема о среднем значении определенного интеграла. Формула (Теорема) Ньютона-Лейбница.
85. Экономический и геометрический смыслы определенного интеграла.
86. Интеграл с переменным верхним пределом, его свойства, связь с неопределенным и их свойства: интегралом
87. Несобственный интеграл, вычисление несобственных интегралов.
88. Понятие числового ряда и его свойства. Основные определения.
89. Свойства сходящихся рядов. Необходимое условие сходимости ряда.
90. Ряды с неотрицательными членами. Необходимый и достаточный признак сходимости ряда с неотрицательными членами.
91. Достаточные условия сходимости рядов с неотрицательными членами. Мажарантский признак. Примеры.
92. Признак Даламбера сходимости рядов с неотрицательными членами.
93. Интегральный признак Коши – Маклорена сходимости рядов с неотрицательными членами. Примеры.
94. Критерий Коши и признак сравнения сходимости рядов с неотрицательными членами. Примеры.
95. Знакопередающиеся ряды. Признак Лейбница сходимости знакопередающегося ряда.
96. Знакопеременные ряды. Абсолютная и условная сходимость знакопеременных рядов.

97. Степенные ряды. Теорема Абеля об области сходимости степенных рядов.
98. Радиус сходимости, интервал сходимости степенного ряда.
99. Свойства степенных рядов.
100. Разложение функций в степенные ряды. Теорема о единственности разложения функций в степенные ряды.
101. Ряды Тейлора и Маклорена элементарных функций.
102. Понятие обыкновенного дифференциального уравнения (ОДУ). Различные формы записей ОДУ. Общее и частное решение ОДУ.
103. Дифференциальные уравнения первого порядка. Теорема Коши о существовании и единственности решения ОДУ первого порядка.
104. Уравнения с разделяющимися переменными.
105. Однородные уравнения. Уравнения, приводимые к однородным.
106. Уравнение в полных дифференциалах.
107. Уравнение Бернулли.
108. Линейные уравнения 1-го порядка с переменными коэффициентами.
109. ОДУ 2-го порядка, сводящиеся к уравнению 1-го порядка (3-й случай).
110. Линейные однородные и неоднородные ОДУ 2-го порядка с переменными коэффициентами.
111. Определитель Вронского, его свойства (2 теоремы).
112. Фундаментальное решение ОДУ 2-го порядка.
113. Основные свойства однородного ОДУ 2-го порядка.
114. Метод Лагранжа поиска решений неоднородного ОДУ 2-го порядка.
115. Линейные однородные и неоднородные дифференциальные уравнения первого и второго порядка с постоянными коэффициентами.
116. Метод неопределённых коэффициентов решения линейных дифференциальных уравнений первого и второго порядка с постоянными коэффициентами.
117. Системы ОДУ с постоянными коэффициентами.

7.3. Примерные практические (ситуационные) задания

Тема 1

Множества:

1. Пусть $A = (-8, 6]$ и $B = [1, 8)$. Найдите множества $A \cap B$, $A \cup B$, $A \setminus B$, и $B \setminus A$ и изобразите их на числовой оси.
2. Докажите следующие соотношения и проиллюстрируйте их кругами Эйлера:
 - а) $\overline{A \setminus B} = \overline{A} \cup \overline{B}$ б) $A \setminus B = A \cap \overline{B}$ в) $(A \setminus B) \cup (A \setminus C) = A \setminus (B \cap C)$
3. Пусть $A = \{a, b\}$, $B = \{a, b, c\}$. Укажите все элементы множества $A \times B$.
4. Из 100 студентов английский язык знают 28 студентов, немецкий - 30, французский - 42, английский и немецкий - 8, английский и французский - 10, немецкий и французский - 5, все три языка знают 3 студента. Сколько студентов не знают ни одного из трех языков?
5. Докажите следующие соотношения и проиллюстрируйте их кругами Эйлера:
 - а) $\overline{A \setminus B} \cap (\overline{A} \cup \overline{B}) = \overline{A}$, б) $(A \setminus B) \setminus C = A \setminus (B \cup C)$,
 - в) $(A \setminus B) \cap C = (A \cap C) \setminus (B \cap C)$.
6.
$$\begin{cases} 3x_1 + 10x_2 \leq 60 \\ 4x_1 + 5x_2 \leq 60 \\ x_1 \geq 0, \quad x_2 \geq 0 \end{cases} \quad \begin{cases} 3x_1 + 10x_2 \leq 60 \\ 3x_1 + 10x_2 \leq 60 \\ x_1 \geq 0, \quad x_2 \geq 0 \end{cases}$$

$x_1 \geq 0, x_2 \geq 0$ Найти вершины М..

Тема 2

Решить системы уравнений методом Гаусса:

$$\text{а) } \begin{cases} 3x_1 + 2x_2 + x_3 = 5 \\ 2x_1 + 3x_2 + x_3 = -1 \\ 2x_1 + x_2 + x_3 = 11 \end{cases}$$

$$\text{б) } \begin{cases} 7x_1 - 5x_2 = 31 \\ 4x_1 + 11x_3 = -43 \\ 2x_1 + 3x_2 + 4x_3 = -20 \end{cases}$$

$$\text{в) } \begin{cases} 2x_1 - x_2 + 5x_3 = 4 \\ 5x_1 + 2x_2 + 13x_3 = 2 \\ 3x_1 - x_2 + 5x_3 = 0 \end{cases}$$

Тема 3

Найти матрицу $D = ABC + CBA$, где

$$A = \begin{pmatrix} 1 & 2 \\ 3 & 1 \end{pmatrix}; \quad B = \begin{pmatrix} 0 & 3 \\ 5 & 2 \end{pmatrix}; \quad C = \begin{pmatrix} 1 & 2 \\ 0 & 5 \end{pmatrix}$$

2. Вычислить матрицу $D = ABC - 4E$, где

$$A = \begin{pmatrix} 1 & 2 & -4 \\ 4 & 7 & 6 \\ 2 & 1 & 3 \end{pmatrix}, \quad B = \begin{pmatrix} 2 \\ 1 \\ 2 \end{pmatrix}, \quad C = (1 \ 0 \ 2)$$

E — единичная матрица.

3. Вычислить определитель матрицы A , если

$$\text{а) } A = \begin{pmatrix} 13 & -2 \\ 31 & 10 \end{pmatrix}, \quad \text{б) } A = \begin{pmatrix} 12 & 24 & -4 \\ -4 & -7 & 6 \\ 12 & 10 & -3 \end{pmatrix}$$

4. Имеет ли матрица A (см. задачу 1) обратную? Если да, то найти ее.

$$A = \begin{pmatrix} 1 & 2 \\ 3 & 1 \end{pmatrix}; \quad B = \begin{pmatrix} 0 & 3 \\ 5 & 2 \end{pmatrix}; \quad C = \begin{pmatrix} 1 & 2 \\ 0 & 5 \end{pmatrix}$$

5. Вычислить матрицу $D = ABC - 4E$, где

$$A = \begin{pmatrix} 1 & 2 & -4 \\ 4 & 7 & 6 \\ 2 & 1 & 3 \end{pmatrix}, \quad B = \begin{pmatrix} 2 \\ 1 \\ 2 \end{pmatrix}, \quad C = (1 \ 0 \ 2)$$

E — единичная матрица.

6. Предприятие производит продукцию трех видов и использует сырье двух типов. Нормы затрат сырья на единицу продукции каждого вида заданы

$$\text{матрицей } A = \begin{pmatrix} 2 & 1 & 3 \\ 1 & 2 & 4 \end{pmatrix}$$

Стоимость единицы сырья каждого типа задана матрицей $B = (10, 15)$.

Каковы общие затраты предприятия на производство 100 единиц продукции первого вида, 200 единиц продукции второго вида и 150 единиц продукции третьего вида?

7. Вычислите определитель матрицы A , если $A = \begin{pmatrix} 1 & 6 \\ 4 & 5 \end{pmatrix}$, $A = \begin{pmatrix} 1 & 2 & 8 \\ 4 & 1 & 3 \\ 0 & 6 & 5 \end{pmatrix}$.

Тема 3

1. Найти собственные значения и собственные векторы линейного преобразования, заданного в некотором базисе матрицей:

а). $\begin{pmatrix} 2 & 19 & 30 \\ 0 & -5 & -12 \\ 0 & 2 & 5 \end{pmatrix}$ б). $\begin{pmatrix} -3 & 2 & 0 \\ -2 & 1 & 0 \\ 15 & -7 & 4 \end{pmatrix}$ в). $\begin{pmatrix} -1 & -2 & 12 \\ 0 & 4 & 3 \\ 0 & 5 & 6 \end{pmatrix}$

г). $\begin{pmatrix} 5 & -7 & 0 \\ -3 & 1 & 0 \\ 12 & 6 & -3 \end{pmatrix}$ д). $\begin{pmatrix} 1 & 8 & 23 \\ 0 & 5 & 7 \\ 0 & 3 & 1 \end{pmatrix}$ е). $\begin{pmatrix} 4 & 0 & 5 \\ 7 & -2 & 9 \\ 3 & 0 & 6 \end{pmatrix}$

2. Записать квадратичные формы в матричном виде:

а). $L = 3x_1^2 + x_2^2 - x_1x_2$ б). $L = 2x_1^2 + 3x_2^2 - 2x_3^2 + x_1x_2 + 2x_1x_3 + 3x_2x_3$

3. Найти ранги квадратичных форм:

а). $L = 3x_1^2 + x_2^2 + x_3^2 + 2x_1x_2$

б). $L = 2x_1^2 + 4x_2^2 + 9x_3^2 + 4x_1x_2 + 6x_1x_3 + 12x_2x_3$

4. Привести к каноническому виду квадратичные формы:

$L = 2x_1^2 - 3x_3^2 - 4x_1x_2 + 4x_1x_3 - 8x_2x_3$

б). $L = x_1^2 + 2x_1x_2 + 2x_2x_3$

Тема 4

- Составить уравнение прямой, проходящей через точку $A(3,1)$: а) параллельно оси OX ; б) параллельно оси OY ; в) составляющей с осью OX угол 45° .
- Составить уравнение прямой линии, проходящей через точки $A(3,1)$ и $B(4,2)$.
- Составить уравнения прямых, проходящих через точку пересечения прямых $2x - 3y + 1 = 0$ и $3x - y - 2 = 0$ параллельно и перпендикулярно прямой $y = x + 1$.
- Найти углы и длины сторон треугольника ABC с вершинами $A(2, -1, 3)$, $B(1, 1, 1)$ и $C(0, 0, 5)$. Определить площадь этого треугольника.
- Составить уравнение плоскости, которая проходит через точки $A(2, -1, 0)$, $B(1, 1, -1)$ и $C(0, 0, 5)$.

Тема 5

Функции:

- Сформулируйте 2-е определение функции одной переменной.
- Что называют областью определения и множеством значений функции?
- Какие существуют способы задания функций? Приведите конкретные примеры каждого способа задания функции.
- Приведите примеры линейных функций, описывающих зависимости спроса и предложения от цены товара. Постройте их графики.
- Рассмотрите функции $y = x^n$, $y = \ln x$ и постройте их графики. Перечислите основные свойства степенной функции.
- Выполните операции сложения, разности, умножения и деления над функциями:

$$f_1 = \{(1, 2); (2, -5); (3, 8)\}, f_2 = \{(1, 8); (2, 4); (3, -1)\}$$

Тема 6

Предел и непрерывность.

1. Сформулируйте свойства операции предельного перехода и назовите признаки существования предела.
2. Выпишите замечательные пределы.
3. Какая из двух функций: $a(x) = x^2$, $f(x) = \sin^3 x$, является бесконечно малой более высокого порядка малости при $x \rightarrow 0$?
4. Какая из двух функций: $f(x) = x^2$, $g(x) = 10x^5 + 6x^2 + 1$, является бесконечно большой более высокого порядка роста при $x \rightarrow \infty$?
5. Найдите пределы функций:

а). $\lim_{x \rightarrow 1/2} \frac{5x - 2x^2 - 2}{2x - 1}$ б). $\lim_{x \rightarrow 0} \frac{e^{x-1}}{18 \operatorname{tg} 3x}$ в). $\lim_{x \rightarrow 0} \frac{\sqrt{1+x} - \sqrt{1-x}}{3x}$; г).

$\lim_{x \rightarrow \infty} \left(\frac{x+3}{x-2} \right)^x$

д). $\lim_{x \rightarrow 0} \frac{\arcsin 3x}{5x}$; е). $\lim_{x \rightarrow 0} \frac{x^2 \operatorname{ctg} 2x}{\sin 3x}$; ж). $\lim_{x \rightarrow 1} (7 - 6x)^{\frac{x}{3x-3}}$; з). $\lim_{x \rightarrow 0} \frac{1 - \cos 4x}{2x \operatorname{tg} 2x}$

6. Используя правило Лопиталя, вычислите пределы:

$\lim_{x \rightarrow 0} \frac{\sin x - x}{x^3}$, $\lim_{x \rightarrow \infty} \frac{\ln^2 x}{x}$, $\lim_{x \rightarrow 0} \frac{x^2}{e^x}$

Непрерывность функции.

1. Какие функции называются непрерывными в точке, на отрезке? Каковы их свойства?
2. Приведите пример функции с точкой устранимого разрыва. Постройте ее график.
3. Найдите точки разрыва функции $y = 2^{\frac{1}{x}}$. Определите их характер. Постройте график этой функции в окрестности точек разрыва.

$$y = \frac{\sin x}{|x|}$$

4. Найдите точки разрыва функции
5. Определите их характер. Постройте график в окрестности точек разрыва.

Дифференциальное исчисление функции одной переменной.

1. Воспроизведите алгоритм операции дифференцирования. Что такое производная?
2. Сформулируйте правило вычисления производной суммы функций. Пользуясь этим правилом, найдите $f'(x)$, если $f(x) = x^2 + \sin(x)$.
3. Сформулируйте правило вычисления производной разности двух функций. Пользуясь этим правилом, найдите $f'(x)$, если $f(x) = \cos(x) - 7x^3$;
4. Сформулируйте правило вычисления производной произведения двух функций. Пользуясь этим правилом, найдите $f'(x)$, если $f(x) = x^5 e^x$.
5. Сформулируйте правило вычисления производной частного двух функций. Пользуясь этим правилом, найдите $f'(x)$, если $f(x) = \ln x / (x^2 + 2)$
6. Как дифференцируются сложные функции? Найдите производную сложной функции $f(x) = e^{\sin x}$.
7. Дайте определение второй производной.
8. Пользуясь формулами производных элементарных функций и правилами дифференцирования, вычислите вторые производные следующих функций:
 - 1) $y = x^3 + 6 \sin x$, 2) $y = x \cos x$,
 - 3) $y = \ln(x^2 + 3x + 1)$, 4) $y = x / (7x + 1)$,
 - 5) $y = e^{2x} - 8x^5$, 6) $y = \operatorname{arctg}(x)$, 7) $y = \cos(x^2 + 5)$.
9. Каков геометрический смысл производной?

10. Является ли дифференцируемая в точке функция непрерывной в этой точке? А наоборот?
11. Что означает дифференциал функции $y=f(x)$ по переменной x .
12. Как можно использовать понятие дифференциала для приближенных вычислений? Вычислите $e^{1,1}$.
13. Что такое эластичность функции? Какова ее роль в экономических исследованиях?
14. Исследуйте на экстремум следующие функции:
15. 1) $y = 2x + x^2$, 2) $y = (x - 3)^3$, 3) $y = x + 1/x$,
4) $\lim_{x \rightarrow 0} \frac{2x}{1+x^3}$.
16. Найдите промежутки выпуклости, вогнутости и точки перегиба графиков следующих функций:
17. 1) $y = 3a-2-x^3$, 2) $y = x + x^5/3$ 3) $y = \ln(1+x^2)$.
18. Найти экстремумы функции одной переменной
19. а). $y = 2x^3 - 27x^2 + 108x + 10$ б). $y = 2x^3 + 6x^2 - 90x + 1$
20. Найти наибольшее значение функции на отрезке
21. а). $y = -5x^2 + 40x + 8$, $[0, 7]$ б). $y = -4x^2 - 24x + 6$, $[2, 5]$

Тема 7

Интегральное исчисление функции одной переменной.

Неопределённое интегрирование

1. Вычислите: $\int (3 \cos x - x^2) dx$
2. В чем суть метода замены переменных в неопределённом интеграле? Пользуясь методом замены переменных, вычислите:
 - а). $\int \operatorname{tg} x dx$ б). $\int e^{3x^2+2} dx$ в). $\int (3 \cos x - x^2) dx$
 - г). $\int \frac{\ln^3 x dx}{x}$ д). $\int x^2 \cos x^3 dx$
3. Пользуясь формулой интегрирования по частям, вычислите:
 - а). $\int x \cos x dx$ б). $\int x^2 e^{x+2} dx \in$
 - в). $\int e^x \sin x dx$ г). $\int (x+1) \ln^2(x+1) dx$.
4. Пользуясь формулой разложения на множители, вычислите:
 - а). $\int \frac{dx}{x^3+1}$; б). $\int \frac{2x-1}{x^2-5x+6} dx$;
 - в). $\int \frac{dx}{x^3+x^2+4x+4}$; г). $\int \frac{(x-1)dx}{x^3+x}$;

Определённое интегрирование.

1. Сформулируйте определение определённого интеграла.
2. Сформулируйте свойства определённого интеграла.
3. Дайте геометрическую интерпретацию определённому интегралу.

4. Вычислить: а) $\int_1^3 \frac{dx}{\sin^2 \frac{x}{5}}$ б) $\int_3^6 \frac{(x+4)dx}{x^2 - 2x - 8}$ в) $\int_0^5 xe^{-7x} dx$
 в) $\int_2^4 \frac{dx}{5x+3}$ г) $\int_{-\pi}^{\pi} \sin(2-3x) dx$ д) $\int_1^3 x^3 \ln x dx$.

Дифференциальное исчисление функции нескольких переменных.

1. Приведите примеры кривых безразличия и функции полезности, как функций нескольких переменных.
2. Функция полезности задана соотношением: $u(x,y) = x^2y$. Постройте кривую безразличия.

3. Найти частные производные $\frac{\partial z}{\partial x}$ и $\frac{\partial z}{\partial y}$, если $z = x^2 + 3x\sqrt{y} - y + \frac{y^2}{x}$;
 $z = xy e^{x^2-y^2}$; $z = \ln(x^2 + y^2)$

4. Построить линии уровня при $z = 1, 2, 3$:
 $z = x + y$; $z = x^2 - y^2$; $z = \frac{x}{y}$.

5. Найти $grad z$ и $|grad z|$: $z = \frac{xy}{x^2 + y^2 + 1}$ в точке $M_0(0;3)$

6. Исследовать на экстремум функции двух переменных:

а) $z = x^2 + xy + y^2 - 2x - 3y$ б) $z = x^2 - y^2$

7. Найти условный экстремум функций:

а) $z = xy$, при условии $2x + 3y - 5 = 0$,

б) $z = xy$, при условии $x^2 + y^2 = 1$

Тема 8

Обыкновенные дифференциальные уравнения первого порядка:

1. Каков метод решения уравнения с разделяющимися переменными?
2. Решить уравнение: $x(1 - y^2)dx + y(1 - x^2)dy = 0$.
3. Решить уравнение: $e^x \operatorname{tg} y dx + \frac{(1 + e^x)}{\cos^2 y} dy = 0$
4. Каков метод решения уравнения однородного уравнения?
5. Решить уравнение: $xy' \sin(\frac{y}{x}) + x = y \sin(\frac{y}{x})$
6. Решить уравнение: $(x + y + 1)dx + (2x + 2y - 1)dy = 0$
7. Каков метод решения уравнения в полных дифференциалах?
8. Решить уравнение: $(\sin(xy) + xy \cos(xy))dx + (y^2 + x^2 \cos(xy))dy = 0$.
9. Решить уравнение: $2xydx + (x^2 - y^2)dy = 0$.
10. Решить уравнение: $(x + y + 1)dx + (x - y^2 + 3)dy = 0$
11. Дайте определение линейного дифференциального уравнения первого порядка.
12. Каков метод решения уравнения линейного однородного дифференциального уравнения первого порядка?
13. Решить уравнения: $y' + 2x^2y = 0$, $y' + y \cos x = 0$
14. Какие методы решения уравнения линейного неоднородного дифференциального уравнения первого порядка?
15. Решить уравнения: $y' + 2x^2y = x^3$, $y' + 3y = e^{2x}$

16. Каков метод решения уравнения Бернулли?

17. Решить уравнения: $xy' + y = xy^2 \ln x$, $y' + \frac{y}{x} = x^2 y^4$;

Обыкновенные дифференциальные уравнения второго порядка:

1. Приведите различные формы записей обыкновенного дифференциального уравнения второго порядка, сформулируйте задачу Коши для обыкновенного дифференциального уравнения второго порядка.
2. Дайте определение общего и частного решения обыкновенного дифференциального уравнения второго порядка.
3. Решите уравнения: $y'' = 2x^2$, $y'' - \frac{3y'}{x} = x$, $yy'' - 2y'^2 = 0$,
 $2yy'' = y^2 + y'^2$.
4. Дайте определение обыкновенного дифференциального уравнения высшего порядка, приведите основные формы записей таких уравнений
5. Решите уравнения: $y'''' = x$, $y'''' = \sin x - x^3$.
6. Дайте определение линейного однородного дифференциального уравнения второго порядка.
7. Назовите основные свойства линейных однородных дифференциальных уравнений второго порядка.
8. Дайте определение линейной независимости функций.
9. Когда определитель Вронского определяет линейную независимость функций?
10. Что такое фундаментальная система решений обыкновенного линейного однородного дифференциального уравнения второго порядка?
11. Найти фундаментальную систему решений уравнения: $y'' - y = 0$
12. Решить уравнение: $xy'' + 2y' = x^3$
13. Решить уравнение $x^2 y'' + xy' = 1$.
14. Решить уравнение: $y'' - 2y' + 2y = 0$.
15. Решить уравнение: $y'' + 7y' + 10y = xe^{-2x} \cos 5x$.
16. Решить уравнение: $y'''' - 4y'' + 3y' = x^2 + xe^{2x}$
17. Решить уравнение: $y'' - 4y' + 4y = \sin x + \cos x$.

Тестовые задания:

Вариант № 1

Указания: Все задания имеют 5 вариантов ответа, из которых правильный только один.

Номер выбранного Вами ответа обведите кружочком в бланке для ответов.

1. Определитель $\begin{vmatrix} 0 & -1 & 1 & 0 \\ 2 & 0 & 0 & 0 \\ 1 & 0 & 0 & 2 \\ 0 & -3 & 1 & 1 \end{vmatrix}$ равен ...

- 1)-8 2) 4 3) 3 4) 8 5) 0

2. Если $A = \begin{bmatrix} 3 & 0 \\ 1 & 4 \end{bmatrix}$ и $B = \begin{bmatrix} -1 & 1 \\ 3 & 0 \end{bmatrix}$, то $A+3B=...$

1) $\begin{bmatrix} 0 & 3 \\ 4 & 4 \end{bmatrix}$ 2) $\begin{bmatrix} 4 & 0 \\ 1 & 10 \end{bmatrix}$ 3) $\begin{bmatrix} 0 & 3 \\ 10 & 4 \end{bmatrix}$ 4) $\begin{bmatrix} 3 & 0 \\ 10 & 4 \end{bmatrix}$

5) $\begin{bmatrix} 0 & 3 \\ 10 & 2 \end{bmatrix}$

3. Если $\vec{a} = 2\vec{i} - \vec{j} + \vec{k} + \frac{2\vec{i} - \vec{j} - 2\vec{k}}{3}$, то $|\vec{a}| = ...$

1) $5/2$ 2) $5/3$ 3) $\sqrt{33}/3$ 4) 3 5) 4

4. Скалярное произведение векторов $\vec{a} = \{-2; -1; 1; 2; 0\}$ и $\vec{b} = \{0; 1; -1; 1; 2\}$, заданных в ортонормированном базисе, равно...

1) -2 2) 0 3) 3 4) 2 5) 1

5. Какие из векторов $\vec{a} = \vec{i} - 2\vec{j} + \vec{k}$, $\vec{b} = 2\vec{i} - 4\vec{j} + \vec{k}$, $\vec{c} = -2\vec{i} + 4\vec{j} - 2\vec{k}$, $\vec{d} = \vec{i} + 2\vec{j} + \vec{k}$ коллинеарны?

1) \vec{a} и \vec{c} 2) \vec{c} и \vec{d} 3) \vec{a} и \vec{b} 4) \vec{b} , \vec{c} и \vec{d}

5) \vec{a} и \vec{d}

6. На плоскости даны 2 вектора $\vec{p} = \{2; -3\}$ и $\vec{q} = \{1; 2\}$. Разложение вектора $\vec{a} = \{9; 4\}$ по базису \vec{p} , \vec{q} имеет вид ...

1) $2\vec{p} + 5\vec{q}$ 2) $\vec{p} + \vec{q}$ 3) $2\vec{p} - 5\vec{q}$ 4) $5\vec{p} + 3\vec{q}$

5) $\vec{p} - \vec{q}$

7. образом множества (отрезка) $[-2; 3]$ при отображении $f(x)=x^2-1$ будет множество (отрезок) ...

1) $[3; 8]$ 2) $[-1; 9]$ 3) $[-3; 8]$ 4) 0 5) $[-1; 8]$

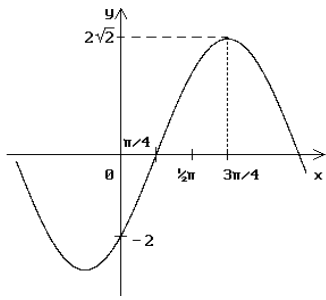
8. Выражение $(A \& B) \vee C \vee A \& C \& B \vee A$ при $C=0$ равно ...

1) A 2) B 3) $A \vee B$ 4) $A \& B$ 5) 0

9. В пространстве даны 8 точек, причем никакие 4 из них НЕ ЛЕЖАТ в одной плоскости. Сколько различных плоскостей можно провести через эти точки?

1) $\frac{8!}{4!}$ 2) $\frac{8!}{3!}$ 3) $5!$ 4) $8!$ 5) $\frac{8!}{3!5!}$

10. Выберите функцию, наиболее точно соответствующую графику.



- 1) $y = 2\sqrt{2} \cos(x - \pi / 4)$
- 2) $y = 2\sqrt{2} \cos(x + \pi / 4)$
- 3) $y = 2\sqrt{2} \sin(x - \pi / 4)$
- 4) $y = 2\sqrt{2} \sin(x + \pi / 4)$
- 5) $y = 2\sqrt{2} \sin(x + 3\pi / 4)$

11. Известно, что уравнение $\Phi(x)=0$ имеет единственный корень $x = -2$. Тогда корень уравнения $\Phi(23-5x)=0$ равен ...

- 1) 23/5
- 2) 0
- 3) -2
- 4) 5
- 5) -5

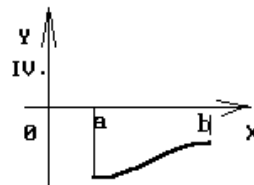
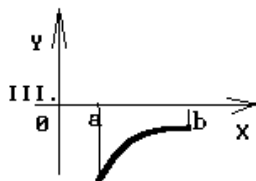
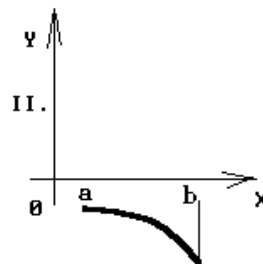
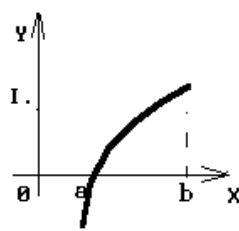
12. Вычислить $\lim_{x \rightarrow 0} \frac{3x - \sin x}{\operatorname{tg} 2x}$.

- 1) -1/2
- 2) 3/2
- 3) 1/2
- 4) 1
- 5) 0

13. Вычислить $\frac{d}{dx} [\operatorname{tg}^2(x^4 - 2)]$.

- 1) $\frac{2\operatorname{tg}(x^4 - 2)}{\cos^2(x^4 - 2)}$
- 2) $\frac{8x^3 \operatorname{tg}(x^4 - 2)}{\cos^2(x^4 - 2)}$
- 3) $\frac{4x^3}{\cos^2(x^4 - 2)}$
- 4) $\frac{\operatorname{tg}^2(x^4 - 2)}{3}$
- 5) $2\operatorname{tg}(x^4 - 2)$

14. Укажите вид графика функции, для которой на всем отрезке $[a, b]$ одновременно выполняются 3 условия: $y < 0$; $y' > 0$; $y'' < 0$?



- 1) только IV
- 2) только I
- 3) только I и II
- 4) только I и IV
- 5) только III

15. Если $U = e^{(2x-5y+z^2)}$, то значение U'_y в точке $M(0;-1;1)$ равно ...

- 1) $-e^6$ 2) $5e^6$ 3) $-5e^6$ 4) $2e^6$ 5) e^6

16. Если $z=3x^2+6xy+5x+2y^2$, тогда градиент z в точке $A(-1;1)$ равен...

- 1) $5\vec{i} - 2\vec{j}$ 2) $2\vec{i} + 5\vec{j}$ 3) $\sqrt{29}$ 4) 3
5) $2\vec{i} - 5\vec{j}$

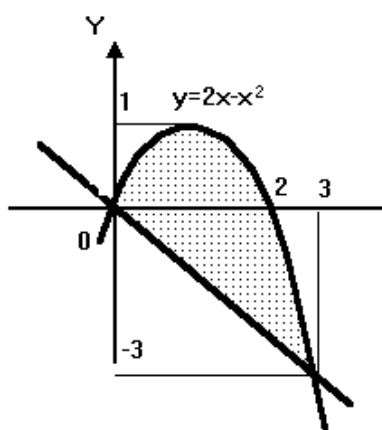
17. $\int \cos^2 x dx = \dots$

- 1) $x/2 + 1/4 \sin 2x + C$ 2) $x/2 + 1/2 \sin 2x + C$
3) $x/4 + 1/4 \cos 2x + C$ 4) $x/2 - 1/4 \sin 2x + C$
5) $x + 1/4 \sin 2x + c$

18. Интеграл $\int \frac{dx}{4x + x^2}$ можно представить в виде суммы интегралов ...

- 1) $\int \frac{dx}{x} - \int \frac{dx}{4(x+4)}$ 2) $\int \frac{dx}{4x} + \int \frac{dx}{x+4}$
3) $\int \frac{dx}{4x} + \int \frac{dx}{x^2}$ 4) $\int \frac{dx}{4x} + \int \frac{dx}{4(x+4)}$
5) $\int \frac{dx}{4x} - \int \frac{dx}{4(x+4)}$

19. Какой из следующих интегралов представляет площадь заштрихованной части фигуры, изображенной на чертеже?



- 1) $\int_0^3 (x - (2x - x^2)) dx$
2) $\int_{-3}^1 (x + (2x - x^2)) dx$
3) $\int_0^3 (-x - (2x - x^2)) dx$
4) $\int_0^3 ((2x - x^2) - (-x)) dx$
5) $\int_{-3}^1 ((2x - x^2) - x) dx$

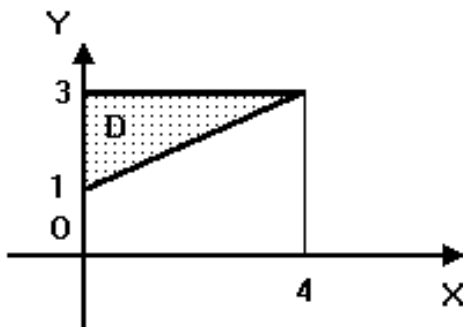
20. Частное решение дифференциального уравнения $(x^2 + 1)y' = 2x(4 - y)$ при $y(0)=1$ имеет вид...

- 1) $4 - \frac{3}{x^2 + 1}$ 2) $\frac{4x^2 + 1}{x^2 + 1}$ 3) $4 + \frac{1}{x^2 + 1}$
 4) $-4 + \frac{5}{x^2 + 1}$ 5) $\frac{4x^2}{x^2 + 1}$

21. Если одним из частных решений дифференциального уравнения $y'' - 16y = -32x - 48$ является функция $y^* = 2x + 3$, то общее решение данного уравнения имеет вид ...

- 1) $C_1 e^{4x} + C_2 e^{-4x} + 2x + 3$ 2) $C_1 e^{4x} - C_2 e^{-4x} + 2x - 3$
 3) $C_1 e^{4x} + C_2 e^{-4x} + 2x$ 4) $C_1 e^{4x} + C_2 e^{-4x} + 3$
 5) $C_1 e^{4x} + C_2 e^{-4x} - 32x - 48$

22. Расставить пределы интегрирования в двойном интеграле $\iint_D f(x, y) dx dy$ по области D, изображенной на чертеже:



1) $\int_0^4 dx \int_{x+1}^3 f(x, y) dy$

2) $\int_0^4 dx \int_1^3 f(x, y) dy$

3) $\int_0^4 dx \int_{\frac{1}{2}x+1}^3 f(x, y) dy$

4) $\int_1^3 dy \int_0^4 f(x, y) dx$

5) $\int_1^3 dy \int_y^4 f(x, y) dx$

23. Укажите, какие из рядов сходятся:

I. $\sum_{n=1}^{\infty} \frac{4}{7n+2}$ II. $\sum_{n=1}^{\infty} \frac{5}{2n^2}$ III. $\sum_{n=1}^{\infty} \frac{-2}{5^n}$

- 1) только II 2) только II и III 3) только I и III
 4) только I и II 5) только III

24. Коэффициент a_7 разложения функции $f(x) = x^6 + 3x^5 + x^2 + 2$ в ряд Тейлора в окрестности точки $x=2$ равен...

- 1) 1 2) 2 3) 4 4) 3! 5) 0

Вопросы 25-28 основаны на следующей информации: G_1, G_2, G_3 - линии, заданные на плоскости XOY уравнениями

$$xy=4 \quad \text{для } G_1$$

$$\frac{x}{2} - \frac{y}{2} = 1 \quad \text{для } G_2$$

$$x^2+2=y \quad \text{для } G_3$$

25. Какие из этих линий пересекают ось OX ?

- 1) только G_1 и G_2 2) только G_3 3) только G_1
4) только G_1 и G_3 5) только G_2

26. Где G_1 пересекает G_3 ?

- 1) в I четверти 2) нет точек пересечения
3) во II четверти 4) в III четверти. 5) в IV четверти

27. Линия G_1 определяет на плоскости ...

- 1) эллипс 2) параболу 3) окружность 4) прямую
5) гиперболу

28. Всякая прямая, перпендикулярная к G_2 , имеет угловой коэффициент, равный ...

- 1) $1/2$ 2) -1 3) 2 4) $-1/2$ 5) 1

29. Если S -плоскость, проходящая через три точки $(0; 0; 0)$, $(2; 0; 0)$ и $(0; 1; 0)$, то S является...

- 1) плоскостью $x=2$ 2) плоскостью XOZ
3) плоскостью $z=1$ 4) плоскостью YOZ
5) плоскостью XOY

Вариант №2

Указания: Все задания имеют 5 вариантов ответа, из которых правильный только один.

Номер выбранного Вами ответа обведите кружочком в бланке для ответов.

1. Определитель $\begin{vmatrix} 2 & -3 & 2 & 2 \\ 3 & 0 & 0 & 1 \\ -1 & 0 & 0 & 0 \\ 1 & 2 & 4 & 1 \end{vmatrix}$ равен

- 1) 16 2) 8 3) 0 4) -16 5) 3

2. $A = \begin{bmatrix} 1 & 0 \\ 2 & -1 \end{bmatrix}$ и $B = \begin{bmatrix} 1 & 2 \\ 1 & 0 \end{bmatrix}$, то $2A - B =$

- 1) $\begin{bmatrix} 1 & -2 \\ 3 & -2 \end{bmatrix}$ 2) $\begin{bmatrix} 0 & 1 \\ 2 & 0 \end{bmatrix}$ 3) $\begin{bmatrix} 1 & -2 \\ 3 & -3 \end{bmatrix}$
4) $\begin{bmatrix} 2 & 2 \\ -2 & 4 \end{bmatrix}$ 5) $\begin{bmatrix} 1 & 0 \\ 3 & -2 \end{bmatrix}$

3. Если $\vec{a} = \vec{i} - \vec{j} + 2\vec{k} - \frac{2\vec{i} + \vec{j} + 8\vec{k}}{5}$, то $|\vec{a}| = \dots$

- 1) 6/5 2) 8/5 3) $\sqrt{89}/5$ 4) $\sqrt{29}/5$ 5) 7/5

4. Скалярное произведение векторов $\vec{a} = \{-1; 0; 1; 2; 3\}$ и $\vec{b} = \{0; 1; 2; 3; -1\}$, заданных в ортонормированном базисе, равно...

- 1) -1 2) 3 3) 0 4) 2 5) 5

5. Какие из векторов $\vec{a} = 2\vec{i} + \vec{j} - \vec{k}$, $\vec{b} = -6\vec{i} - 3\vec{j} + 3\vec{k}$, $\vec{c} = \vec{i} + 3\vec{j} - \vec{k}$, $\vec{d} = 2\vec{i} + 2\vec{j} + \vec{k}$ коллинеарны?

- 1) \vec{a} и \vec{c} 2) \vec{a} и \vec{b} 3) \vec{b} , \vec{c} и \vec{d} 4) \vec{b} и \vec{d}
5) \vec{a} и \vec{d}

6. На плоскости даны два вектора $\vec{p} = \{4; -1\}$ и $\vec{q} = \{-2; 3\}$. Разложение вектора $\vec{a} = \{8; 3\}$ по базису \vec{p}, \vec{q} имеет вид ...

- 1) $-\vec{p} - 4\vec{q}$ 2) $2\vec{p} - \vec{q}$ 3) $3\vec{p} - 2\vec{q}$
4) $3\vec{p} + 2\vec{q}$ 5) $\vec{p} - 2\vec{q}$

7. образом множества (отрезка) $[-1, 5; 2]$ при отображении $f(x) = x^2 + 0,25$ будет множество...

- 1) $[-2, 5; 4, 25]$ 2) $[2, 5; 4, 25]$ 3) $[0, 25; 4, 25]$
4) $[-0, 25; 4, 25]$ 5) $[1, 75; 4, 25]$

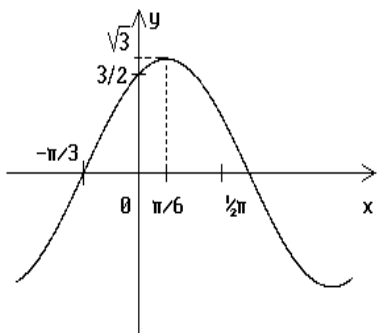
8. Выражение $(A \& B) \vee C \vee A \& B \vee A$ при $C=0$ равно ...

- 1) A 2) B 3) $A \vee B$ 4) $A \& B$ 5) 0

9. Сколько различных четырехзначных чисел можно составить из чисел 0, 1, 2, 3, если каждая цифра в изображении числа встречается 1 раз.

- 1) $3!$ 2) $4!$ 3) $3 \cdot 3!$ 4) $\frac{4!}{3!}$ 5) $\frac{4!}{2!2!}$

10. Выберите функцию, наиболее точно соответствующую графику.



- 1) $y = \sqrt{3} \sin(x - \pi/3)$
 2) $y = \sqrt{3} \sin(x + \pi/3)$
 3) $y = \sqrt{3} \sin(x + \pi/6)$
 4) $y = \sqrt{3} \cos(x - \pi/3)$
 5) $y = \sqrt{3} \cos(x + \pi/3)$

11. Известно, что уравнение $\Phi(x)=0$ имеет единственный корень $x=7$. Тогда корень уравнения $\Phi(12-5x)=0$ равен...

- 1) 1 2) 7 3) -1 4) 12/5 5) 0

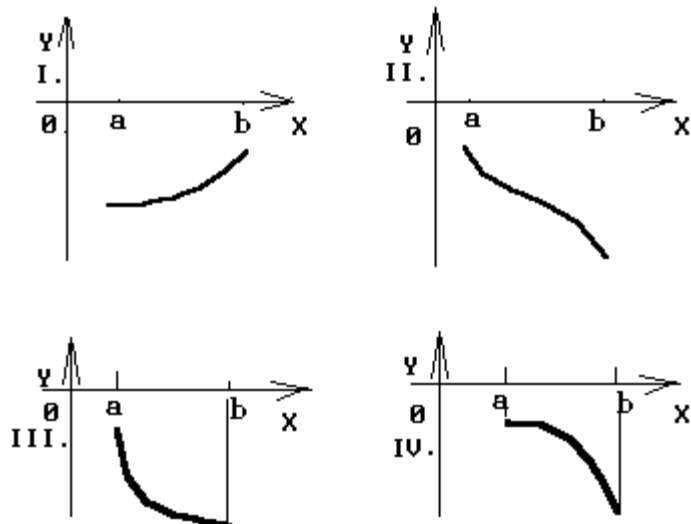
12. Вычислить $\lim_{x \rightarrow 0} \frac{\sin 2x - x}{\operatorname{tg} 2x}$.

- 1) 1/2 2) -1/2 3) 1 4) 2 5) 0

13. Вычислить $\frac{d}{dx} [\ln^2(e^{2x} + 3)]$.

- 1) $\frac{2 \ln(e^{2x} + 3)}{e^{2x} + 3}$ 2) $\frac{\ln^3(e^{2x} + 3)}{e^{2x} + 3}$ 3) $\frac{2}{e^{2x} + 3}$
 4) $2 \ln(e^{2x} + 3)$ 5) $\frac{4e^{2x} \ln(e^{2x} + 3)}{e^{2x} + 3}$

14. Укажите вид графика функции, для которой на всем отрезке $[a, b]$ одновременно выполняются три условия: $y < 0$, $y' < 0$, $y'' > 0$.



- 1) только I 2) только II 3) только III
 4) только I и II 5) только IV

15. $U = \ln(3x - y^2 + 2z^3)$, то значение U'_z в точке $M(1, 0, 1)$ равно

- 1) 1/3 2) 1/5 3) 3 4) 5 5) 6/5

16. $Z = x^2 - 5xy + 2y^2 - 2$, тогда градиент z в точке $A(1, 1)$ равен...

- 1) $3\bar{i} + \bar{j}$ 2) $\bar{i} + \bar{j}$ 3) $-3\bar{i} - \bar{j}$
 4) -4 5) $\sqrt{10}$

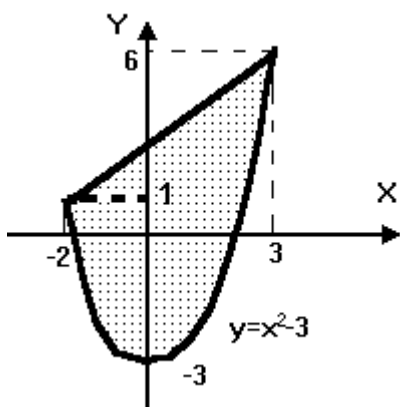
17. $\int \sin^2 x dx = \dots$

- 1) $\frac{x}{2} - \frac{1}{4} \sin 2x + C$ 2) $\frac{1}{3} \cos 3x + C$ 3) $\cos^2 x + C$
 4) $\frac{x}{2} + \frac{1}{4} \sin 2x + C$ 5) $-\frac{x}{2} - \frac{1}{4} \sin 2x + C$

18. Интеграл $\int \frac{dx}{x^2 - 7x}$ можно представить в виде алгебраической суммы интегралов

- 1) $\int \frac{dx}{7x} - \int \frac{dx}{7(x-7)}$ 2) $\int \frac{dx}{7x} + \int \frac{dx}{7(x-7)}$
 3) $\int \frac{dx}{x} + \int \frac{dx}{x-7}$ 4) $-\int \frac{dx}{7x} + \int \frac{dx}{7(x-7)}$
 5) $\int \frac{dx}{x^2} - \int \frac{dx}{7x}$

19. Какой из следующих интегралов представляет площадь заштрихованной части фигуры, изображенной на чертеже?



- 1) $\int_{-3}^6 [(x^2 - 3) - (x + 3)] dx$
- 2) $2 \int_0^3 [(x + 3) - (x^2 - 3)] dx$
- 3) $\int_{-2}^3 [(x^2 - 3) - (x + 3)] dx$
- 4) $3 \int_{-2}^0 (x^2 - x - 6) dx$
- 5) $\int_{-2}^3 [(x + 3) - (x^2 - 3)] dx$

20. Частное решение дифференциального уравнения $\operatorname{ctg} x \cdot y' = 2 - y$ при $y(0) = -1$ имеет вид ...

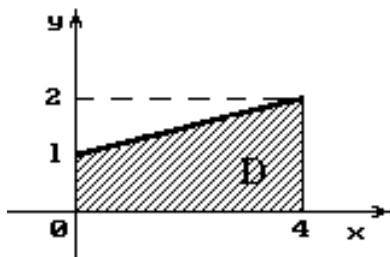
- 1) $-3 + 2\cos x$
- 2) $2 - \cos x$
- 3) $2 - 3\cos x$
- 4) $2 - \frac{3}{\cos x}$
- 5) $-2 + \cos x$

21. Если одним из частных решений дифференциального уравнения $y'' - 4y = -12x + 8$ является функция $y^* = 3x - 2$, то общее решение данного уравнения имеет вид

- 1) $C_1 e^{2x} + C_2 e^{-2x} + 3x - 2$
- 2) $C_1 e^{2x} + C_2 e^{-2x} + 12x - 8$
- 3) $C_1 e^{2x} + C_2 e^{-2x} + 8 - 12x$
- 4) $C_1 e^{2x} + C_2 e^{-2x} + 3x + 2$
- 5) $C_1 e^{2x} + C_2 e^{-2x} + 2$

22. Расставить пределы интегрирования в двойном интеграле $\iint_D f(x, y) dx dy$ по области

D , изображенной на чертеже.



- 1) $\int_0^4 dx \int_0^{1+x/4} f(x, y) dy$
- 2) $\int_0^4 dx \int_0^{x/4} f(x, y) dy$
- 3) $\int_0^4 dy \int_{x/4+1}^2 f(x, y) dx$

$$4) \int_0^4 dx \int_{x/4-1}^2 f(x,y) dy$$

$$5) \int_0^4 dy \int_0^{x/2} f(x,y) dx$$

23. Укажите какие из рядов сходятся:

$$I) \sum_{n=1}^{\infty} \frac{n-2}{n^3}$$

$$II) \sum_{n=1}^{\infty} \frac{5}{2n-1}$$

$$III) \sum_{n=1}^{\infty} \frac{5}{3^n}$$

- 1) только II и III 2) только II 3) только III
 4) только I 5) только I и III

24. Коэффициент a_6 разложения функции $f(x)=1-2x+3x^3-2x^5$ в ряд Тейлора в окрестности точки $x=1$ равен ...

- 1) 0 2) 5! 3) 2 4) 3 5) 4

Вопросы 26-29 основаны на следующей информации: G_1, G_2, G_3 – линии, заданные на плоскости XOY уравнениями:

$$\frac{x}{3} - \frac{y}{3} = 1 \quad \text{для } G_1$$

$$x^2 + (y - 3)^2 = 4 \quad \text{для } G_2$$

$$x=y^2-4 \quad \text{для } G_3$$

25. Какие из этих линий пересекают ось OX?

- 1) только G_1 и G_2 2) только G_3 3) только G_1, G_3
 4) только G_1 5) только G_2

26. Где G_1 пересекает G_2 ?

- 1) в I и IV четвертях 2) нет точек пересечения
 3) в IV четверти 4) в I и III четверти
 5) в III четверти

27. Линия G_3 определяет на плоскости...

- 1) гиперболу 2) параболу 3) прямую
 4) эллипс 5) окружность

28. Всякая прямая, параллельная G_1 , имеет угловой коэффициент, равный...

- 1) 3 2) 1 3) 1/3 4) -1/3 5) -1

29. Если S- плоскость, проходящая через три точки $(0;-1;2)$, $(-2;-1;2)$ и $(0;-1;0)$, то S является ...

- 1) плоскостью $y=-1$
- 3) плоскостью XOY
- 5) плоскостью YOZ

- 2) плоскостью $z=2$
- 4) плоскостью $x=-2$

Ключи верных ответов

<i>Номер вопроса</i>	<i>Номер варианта</i>	
	1	2
<i>1</i>	4	4
<i>2</i>	3	1
<i>3</i>	4	5
<i>4</i>	2	5
<i>5</i>	1	2
<i>6</i>	1	4
<i>7</i>	5	3
<i>8</i>	2	4
<i>9</i>	5	3
<i>10</i>	3	2
<i>11</i>	4	1
<i>12</i>	4	1
<i>13</i>	2	5
<i>14</i>	5	3
<i>15</i>	3	5
<i>16</i>	1	3
<i>17</i>	5	1
<i>18</i>	5	4
<i>19</i>	4	5
<i>20</i>	1	3
<i>21</i>	1	1
<i>22</i>	3	1
<i>23</i>	2	5
<i>24</i>	5	1
<i>25</i>	5	3
<i>26</i>	1	2
<i>27</i>	5	2
<i>28</i>	2	2
<i>29</i>	5	1

7.5. Применение балльной системы для проведения мероприятий текущего контроля

Таблица 7.3

Применение балльной системы для проверки результатов обучения
(очная форма обучения)

Номер темы	Формы текущего контроля студентов	Баллы по видам работ
Р.1	Собеседование	10
Р.1	Контрольная точка 1	30
Р.2	Собеседование	10
Р.2	Контрольная точка 2	30

Таблица 7.4

Применение балльной системы для проверки результатов обучения
(очно-заочная форма обучения)

Номер раздела/темы	Формы текущего контроля обучающихся	Баллы по видам работ, выполняемым студентами
Раздел 1,2	Контрольная работа	100

8. ПЕРЕЧЕНЬ ОСНОВНОЙ И ДОПОЛНИТЕЛЬНОЙ УЧЕБНОЙ ЛИТЕРАТУРЫ И ИНЫХ ИСТОЧНИКОВ

8.1. Основная учебная литература

1. Высшая математика для экономистов [Текст] : учебник / ред. Н. Ш. Кремер. - 4-е изд. - М. : ЮНИТИ, 2016. - 478[1] с.

2. Кучер, Н.А. Курс высшей математики : учебное пособие : [16+] / Н.А. Кучер, О.В. Малышенко, А.А. Жалнина ; Кемеровский государственный университет. – Кемерово : Кемеровский государственный университет, 2019. – Ч. 1. Основы алгебры. – 132 с. : ил. – Режим доступа: по подписке. – URL: <https://biblioclub.ru/index.php?page=book&id=600276>

3. Кучер, Н.А. Курс высшей математики : учебное пособие : [16+] / Н.А. Кучер, О.В. Малышенко, А.А. Жалнина ; Кемеровский государственный университет. – Кемерово : Кемеровский государственный университет, 2019. – Ч. 2. Дифференциальное исчисление функций одного переменного. – 109 с. : ил. – Режим доступа: по подписке. – URL: <https://biblioclub.ru/index.php?page=book&id=600275>

4. Математика : учебное пособие : [16+] / С.Н. Веричев, А.В. Горбыш, О.Е. Рощенко, Е.А. Лебедева ; Новосибирский государственный технический университет. – Новосибирск : Новосибирский государственный технический

университет, 2019. – 174 с. : ил., табл. – Режим доступа: по подписке. – URL: <https://biblioclub.ru/index.php?page=book&id=575491>

5. Хамидуллин, Р.Я. Математика: базовый курс : [16+] / Р.Я. Хамидуллин, Б.Ш. Гулиян. – 5-е изд., перераб. и доп. – Москва : Университет Синергия, 2019. – 720 с. – (Университетская серия). – Режим доступа: по подписке. – URL: <https://biblioclub.ru/index.php?page=book&id=571501>

8.2. Дополнительная учебная литература.

1. Балдин, К.В. Математика : учебное пособие / К.В. Балдин, В.Н. Башлыков, А.В. Рукоусев. - Москва : Юнити-Дана, 2015. - 543 с. - Библиогр. в кн. - ISBN 5-238-00980-1 ; То же [Электронный ресурс]. - URL: <http://biblioclub.ru/index.php?page=book&id=114423>

2. Богомолов, Н. В. Практические занятия по математике [Текст] : учебное пособие / Н. В. Богомолов. - 11-е изд. - М. : Юрайт, 2012. - 494 [1] с.

3. Веретенников, В.Н. Высшая математика. Неопределенный интеграл: задачник- практикум по математике : учебно-методическое пособие для выполнения индивидуальных домашних заданий : в 2 частях : [16+] / В.Н. Веретенников, Е.А. Бровкина. – Москва ; Берлин : Директ-Медиа, 2020. – Ч. 2. – 146 с. – Режим доступа: по подписке. – URL: <https://biblioclub.ru/index.php?page=book&id=598952>

4. Веретенников, В.Н. Высшая математика. Элементы высшей алгебры. Неопределенный интеграл : учебное пособие : в 2 частях : [16+] / В.Н. Веретенников. – Москва ; Берлин : Директ-Медиа, 2020. – Ч. 1. – 98 с. : ил. – Режим доступа: по подписке. – URL: <https://biblioclub.ru/index.php?page=book&id=598951>

5. Веселовская, А.З. Математика: логика, множества, отображения. Избранные аспекты в элементарном изложении : учебное пособие / А.З. Веселовская, Н.Б. Шепелявая ; Санкт-Петербургский государственный университет. - 2-е изд., перераб. и доп. - Санкт-Петербург : Издательство Санкт-Петербургского Государственного Университета, 2014. - 153 с. - (Высшая математика). - Библиогр. в кн. - ISBN 978-5-288-05599-7 ; То же [Электронный ресурс]. - URL: <http://biblioclub.ru/index.php?page=book&id=458126>

6. Виноградов, И. М. Основы теории чисел / И. М. Виноградов. — М. : Издательство Юрайт, 2019. — 102 с. — (Серия : Антология мысли). — ISBN 978-5-534-09553-1.

7. Высшая математика для экономического бакалавриата [Текст]: учебник и практикум/ под ред. Н. Ш. Кремера. – Москва: Юрайт, 2016. – 909 с.

8. Демин, И. И. Математика [Текст] : учебное пособие / И. И. Демин. - М. : МАБиУ, 2015. - 120 с.

9. Клово, А.Г. Курс лекций по математике : учебное пособие : [16+] / А.Г. Клово, И.А. Ляпунова ; Южный федеральный университет. – Ростов-на-Дону ; Таганрог : Южный федеральный университет, 2020. – 199 с. : ил.,

граф. – Режим доступа: по подписке. – URL: <https://biblioclub.ru/index.php?page=book&id=612217>

10. Краткий курс высшей математики : учебник : [16+] / К.В. Балдин, Ф.К. Балдин, В.И. Джеффаль и др. ; под общ. ред. К.В. Балдина. – 4-е изд., стер. – Москва : Дашков и К°, 2020. – 512 с. : ил. – Режим доступа: по подписке. – URL: <https://biblioclub.ru/index.php?page=book&id=573171>

11. Кузнецов, Б.Т. Математика : учебник / Б.Т. Кузнецов. - 2-е изд., перераб. и доп. - Москва : Юнити-Дана, 2015. - 719 с. : ил., табл., граф. - (Высшее профессиональное образование: Экономика и управление). - Библиогр. в кн. - ISBN 5-238-00754-X ; То же [Электронный ресурс]. - URL: <http://biblioclub.ru/index.php?page=book&id=114717>

12. Математика : учебное пособие / М.Е. Бегларян, А.Н. Ващекин, В.Ю. Квачко, Е.А. Пичкуренок ; Федеральное государственное бюджетное образовательное учреждение высшего образования Российский государственный университет правосудия ; под ред. А.Н. Ващекина. - Москва : Российский государственный университет правосудия, 2015. - Ч. 1. - 184 с. : ил. - Библ. в кн. - ISBN 978-5-93916-473-3 ; То же [Электронный ресурс]. - URL: <http://biblioclub.ru/index.php?page=book&id=439535>

13. Математический анализ [Текст] : учебное пособие для бакалавров / А. М. Кытманов и др. - Москва : Юрайт, 2015. - 607 с.

14. Перельман, Я. И. Живая математика. Математические рассказы и головоломки / Я. И. Перельман. — М. : Издательство Юрайт, 2019. — 166 с. — (Серия : Открытая наука). — ISBN 978-5-534-00047-4.

15. Попов, А. М. Экономико-математические методы и модели [Текст] : учебник / А. М. Попов, В. Н. Сотников. - 2-е изд., испр. и доп. - М. : Юрайт, 2014. - 479 с.

16. Стеклов, В. А. Математика и ее значение для человечества / В. А. Стеклов. — М. : Издательство Юрайт, 2019. — 204 с. — (Серия : Антология мысли). — ISBN 978-5-534-08325-5.

17. Степаненко, Е.В. Математика. Основной курс : учебное пособие / Е.В. Степаненко, И.Т. Степаненко ; Министерство образования и науки Российской Федерации, Федеральное государственное бюджетное образовательное учреждение высшего профессионального образования «Тамбовский государственный технический университет». - Тамбов : Издательство ФГБОУ ВПО «ТГТУ», 2015. - 252 с. : ил., табл., схем. - Библиогр. в кн.. - ISBN 978-5-8265-1412-2 ; То же [Электронный ресурс]. - URL: <http://biblioclub.ru/index.php?page=book&id=444660>

18. Шапкин, А.С. Задачи с решениями по высшей математике, теории вероятностей, математической статистике, математическому программированию : учебное пособие / А.С. Шапкин, В.А. Шапкин. – 9-е изд., стер. – Москва : Дашков и К°, 2020. – 432 с. : ил. – (Учебные издания для бакалавров). – Режим доступа: по подписке. – URL: <https://biblioclub.ru/index.php?page=book&id=573151>

19. Шевцов, Г. С. Линейная алгебра [Текст] / Г. С. Шевцов. - [Б. м. : б. и.], 2014. - 599,94 р.

20. Шипачев, В. С. Высшая математика. Учебник и практикум [Текст] : учебное пособие / В. С. Шипачев. - 8-е изд., перераб. и доп. - М. : Юрайт, 2014. - 447 с.

8.3. Иные источники

1. Меняйлов А.И. Математический практикум [Электронный ресурс]: учебное пособие для высшей школы/ Меняйлов А.И., Меняйлова М.А.– Электрон. текстовые данные.– М.: Академический Проект, 2016.– 192 с.– Режим доступа: <http://www.iprbookshop.ru/60367>.– ЭБС «IPRbooks».

2. Линейная алгебра [Электронный ресурс]: практикум. Учебное пособие/ Е.Б. Малышева [и др.].– Электрон. текстовые данные.– М.: Московский государственный строительный университет, ЭБС АСВ, 2014.– 135 с.– Режим доступа: <http://www.iprbookshop.ru/26858>.– ЭБС «IPRbooks».

9. МАТЕРИАЛЬНО-ТЕХНИЧЕСКОЕ ОБЕСПЕЧЕНИЕ

9.1. Ресурсы информационно-телекоммуникационной сети «Интернет»

1. Материалы по математике в Единой коллекции цифровых образовательных ресурсов. – URL: <http://school-collection.edu.ru/collection/matematika/>

2. Московский центр непрерывного математического образования (МЦНМО). – URL: <http://www.mccme.ru>

3. Образовательный математический сайт Exponenta.ги. – URL: <http://www.exponenta.ru>

4. Общероссийский математический портал Math-Net.Ru. – URL: <http://www.mathnet.ru>

5. Портал «Вся математика в одном месте». – URL: <http://www.allmath.ru>

6. Дидактические материалы по информатике и математике. – URL: <http://comp-science.narod.ru>

7. Интернет-библиотека физико-математической литературы. – URL: <http://ilib.mccme.ru>

8. Математика онлайн: справочная информация в помощь студенту. – URL: <http://www.mathem.h1.ru>

9. Математика в афоризмах. – URL: <http://matematiku.ru>

9.2. Технические средства и программное обеспечение

Лицензионное и свободно распространяемое программное обеспечение, в том числе отечественного производства

1. Microsoft Windows (лицензионное программное обеспечение)
2. Microsoft Office (лицензионное программное обеспечение)
3. Google Chrome (свободно распространяемое программное обеспечение)
4. Microsoft Visual Studio (лицензионное программное обеспечение)
5. Microsoft SQL Server Management Studio (лицензионное программное обеспечение)
6. Microsoft Visio (лицензионное программное обеспечение)
7. Notepad++ (свободно распространяемое программное обеспечение)
8. Антиплагиат. Вуз (лицензионное программное обеспечение)
9. 1С: Предприятие 8.3 (лицензионное программное обеспечение)

- мультимедийный проектор и экран; персональный компьютер с программным обеспечением: операционная система Windows 10; офисный пакет Microsoft Office 2019/2021, включающий программу подготовки и демонстрации презентаций Microsoft PowerPoint;

- учебная доска (маркерная).

9.3. Современные профессиональные базы данных и информационно-справочные системы

- Консультант+ (лицензионное программное обеспечение отечественного производства);
- <http://www.garant.ru> (ресурсы открытого доступа);
- электронно-библиотечные системы: ЭБС «Университетская библиотека онлайн»; (URL: <https://www.biblio-online.ru/>).
- ЭБС Лань <https://e.lanbook.com>.

9.4. Материально-техническая база

Учебные аудитории для проведения:

занятий лекционного типа, обеспеченные наборами демонстрационного оборудования и учебно-наглядных пособий, обеспечивающих тематические иллюстрации, занятий семинарского типа, групповых и индивидуальных консультаций, текущего контроля и промежуточной аттестации, помещения для самостоятельной работы, оснащенные компьютерной техникой с возможностью подключения к сети "Интернет" и обеспечением доступа в электронную информационно-образовательную среду организации, помещения для хранения и профилактического обслуживания учебного оборудования.